

Modularer Radiofrequenz-Generator

Version 1.00



Bedienungsanleitung

Dokument-Version 1.01, erstellt am 09.02.2007

Inhalt

Beschreibung	5
Allgemein	5
Grundgerät	7
Steuerung der RF-Amplitude (<i>HV Control</i>)	9
Messung der Amplitude und der Symmetrie (<i>HV Monitor</i>)	10
RF-Endstufe (<i>RF Power Stage</i>)	13
Technische Daten	16
Charakteristik	16
Grundgerät	16
Steuerung der RF-Amplitude (<i>HV Control</i>)	17
Messung der Amplitude und der Symmetrie (<i>HV Monitor</i>)	17
Netzteil <i>PSU +2V, +8V</i>	18
Netzteil <i>PSU ±5V, ±15V</i>	18
RF-Endstufe (<i>RF Power Stage</i>)	19
Lieferungsumfang	20
Inbetriebnahme	21
Testbetrieb	22
Betrieb mit einem Ionenleiter	25
Abstimmung	26
Messung der Resonanzfrequenz und der Güte	26
Einstellungen an der RF-Endstufe (<i>RF Power Stage</i>)	27
Einstellungen am Modul zur Steuerung der RF-Amplitude (<i>HV Control</i>)	34
Einstellungen am Netzteil <i>PSU ±5V, ±15V</i>	37
Einstellungen am Modul zur Messung der Amplitude und der Symmetrie (<i>HV Monitor</i>)	39
Austausch der Sicherung, Umschalten des Nennwertes der Netzspannung	43
Elektronische Grundlagen	45
Eigenschaften der Ausgangsschaltung	45

Kapazitäten einer reellen Last.....	49
Pinbelegung der Stecker.....	52
Steuerung der RF-Amplitude (<i>HV Control</i>)	52
Messung der Amplitude und der Symmetrie (<i>HV Monitor</i>)	53
Netzteil PSU +2V, +8V	54
Netzteil PSU $\pm 5V$, $\pm 15V$	55
RF-Endstufe (<i>RF Power Stage</i>)	56
Literatur.....	57

Abbildungsverzeichnis

Abb. 1. Anschlüsse und Bedienungselemente an der Frontplatte des modularen Radiofrequenz-Generators.....	8
Abb. 2. Vereinfachte Schaltung vom Grundgerät.....	9
Abb. 3. Blockschaltung des Moduls zur Messung der Amplitude und der Symmetrie (<i>HV Monitor</i>).	12
Abb. 4. Blockschaltung der RF-Endstufe (<i>RF Power Stage</i>).	14
Abb. 5. Blick von oben in das geöffnete Gehäuse des Generators und der RF-Endstufe.....	27
Abb. 6. Anschlüsse und Einstellungselemente der RF-Endstufe (<i>RF Power Stage</i>).....	29
Abb. 7. Schematische Verläufe der wichtigsten Signale der RF-Endstufe (<i>RF Power Stage</i>).	30
Abb. 8. Bedienungs- und Einstellungselemente des Moduls zur Steuerung der RF-Amplitude (<i>HV Control</i>).	35
Abb. 9. Einstellungselemente des Netzteils <i>PSU ±5V, ±15V</i>	37
Abb. 10. Kabel zur Verbindung des Moduls <i>HV Monitor</i> und des Netzteils <i>PSU ±5V, ±15V</i> zur Durchführung der Einstellungen.....	39
Abb. 11. Bedienungs- und Einstellungselemente des Moduls zur Messung der Amplitude und der Symmetrie (<i>HV Monitor</i>). ..	42
Abb. 12. Lage der Gerätesicherung und des Spannungswahlschalters im Gehäuse des Generators.....	43
Abb. 13. Ersatzschaltung einer reellen kapazitiven Last.....	49

Beschreibung

Allgemein

Der modulare Radiofrequenz-Generator ist ein universelles Gerät, das zur Versorgung von kapazitiven Lasten, insbesondere von Ionenleitern und Ionenfallen verwendet werden kann. Der Generator produziert zwei symmetrische, d. h. um 180° phasen-verschobene sinusförmige Ausgangsspannungen im RF- (Radiofrequenz-) Bereich. Die Frequenz der Ausgangsspannungen ist fest, durch die Resonanzfrequenz des Ausgangsschwingkreises gegeben. Die Amplitude sowie die DC-Offsetspannungen können wie folgt verändert werden:

$$V_{RF1} = V_{DC1} + V_{AC} \cdot \sin(\omega \cdot t), \quad (1)$$

$$V_{RF2} = V_{DC2} - V_{AC} \cdot \sin(\omega \cdot t). \quad (2)$$

V_{RF1} und V_{RF2} bezeichnen die beiden RF-Ausgangsspannungen, V_{DC1} und V_{DC2} die beiden DC-Eingangsspannungen, V_{AC} die Amplitude und ω die Kreisfrequenz der Ausgangsspannungen; t steht für die Zeit.

Die Frequenz der Ausgangsspannung kann durch den Austausch der RF-Endstufe variiert werden. Dabei wird die komplette Kassette der RF-Endstufe durch eine andere ersetzt. Dieser Vorgang kann routinemäßig innerhalb etwa einer Minute durchgeführt werden.

Die Amplitude V_{AC} der beiden RF-Ausgangsspannungen kann durch ein 10-Gang-Potentiometer an der Frontplatte des Gerätes eingestellt werden. Alternativ dazu kann die Amplitude durch eine externe Spannung gesteuert werden. Als Anzeige stehen ein Drehspul-Messinstrument und ein Spannungsausgang zur Verfügung. Das Gerät ist somit fernsteuerbar. Eine Computersteuerung kann sowohl zum Programmieren der Ausgangsspannung als auch zu seiner Überwachung verwendet werden. Durch eine computergesteuerte Regelschleife wird eine exzellente Langzeitstabilität der RF-Ausgangsspannungen gewährleistet.

Bei der Versorgung von Ionenleitern und Ionenfallen ist es besonders wichtig, dass die RF-Ausgangsspannungen genau symmetrisch sind. Jede Asymmetrie führt zu einem sich mit der RF-Frequenz veränderndem Potential auf der Achse des Ionenleiters oder der Ionenfalle. Dies verursacht meistens Verluste der Transmission des Ionenleiters oder verkürzt die erreichbare Speicherzeit der Ionenfalle. Damit die Amplitude der beiden RF-Ausgangsspannungen exakt den gleichen

Wert besitzt, verfügt das Gerät über einen Drehkondensator, mit dem man durch feine Änderungen der Ausgangskapazität die Symmetrie genau einstellen kann. Zur Messung der Symmetrie stehen ein Drehspul-Messinstrument und ein Spannungsausgang zur Verfügung.

Die beiden voneinander unabhängigen DC-Eingangsspannungen V_{DC1} und V_{DC2} ermöglichen es, das DC-Potential auf der Achse des angeschlossenen Ionenleiters oder der Ionenfalle einzustellen und gleichzeitig einen angeschlossenen Vierpol (Quadrupol) als Massenfilter zu betreiben. Die Funktion wird deutlich, wenn die Gleichungen (1) und (2) folgendermaßen umgestellt werden:

$$V_{RF1} = V_{Ax} + (V_{DC} + V_{AC} \cdot \sin(\omega \cdot t)), \quad (3)$$

$$V_{RF2} = V_{Ax} - (V_{DC} + V_{AC} \cdot \sin(\omega \cdot t)). \quad (4)$$

Dabei bezeichnet

$$V_{Ax} = \frac{V_{DC1} + V_{DC2}}{2} \quad (5)$$

das Potential auf der Achse und

$$V_{DC} = \frac{V_{DC1} - V_{DC2}}{2} \quad (6)$$

die an den Ionenleiter oder die Ionenfalle angelegte DC-Spannung, welche die Massenselektivität bestimmt. Bei einem linearen Quadrupol wird beispielsweise die maximale Massenselektivität bei

$$V_{DC} = 0.168 \cdot V_{AC} \quad (7)$$

erreicht.

Anmerkung: Generell kann auch bei höheren Multipolen eine DC-Spannung angelegt werden, die Massenselektivität ist dabei jedoch stark von der transversalen Ionenenergie abhängig.

Die erforderlichen DC-Eingangsspannungen V_{DC1} und V_{DC2} werden durch Lösen des Gleichungssystems (5) und (6) bestimmt:

$$V_{DC1} = V_{Ax} + V_{DC}, \quad (8)$$

$$V_{DC2} = V_{Ax} - V_{DC}. \quad (9)$$

Ist keine Massenselektivität erforderlich ($V_{DC} = 0$), werden die beiden DC-Eingänge V_{DC1} und V_{DC2} parallel geschaltet und mit einer gemeinsamen Spannungsquelle versorgt, deren Ausgangsspannung das

Achsenpotential V_{Ax} bestimmt. Im allgemeinen Falle ist jedoch eine Stromversorgung nach den Formeln (8) und (9) erforderlich. Um dies zu realisieren, können beispielsweise unsere Hochspannungsverstärker der Baureihe NIM-AMP eingesetzt werden, die durch D/A-Wandler gesteuert werden. Dazu eignen sich beispielsweise die D/A-Wandler-Karten aus unserem modularen Daten-Akquisitionssystem.

Grundgerät

Der Aufbau des Geräts ist modular gestaltet, die einzelnen Baugruppen können bei Bedarf leicht modifiziert werden. Das Gerät ist in ein standardisiertes 19" Gehäuse mit 6 Höheneinheiten eingebaut. Standardmäßig wird das Grundgerät mit folgenden Einschubeinheiten ausgestattet (siehe Abb. 1): RF-Endstufe (*RF Power Stage*), Steuerung der RF-Amplitude (*HV Control*), Messung der RF-Amplitude und der Symmetrie (*HV Monitor*) und zwei Netzteilen (*PSU +2V, +8V* und *PSU $\pm 5V, \pm 15V$*).

Abbildung 2 zeigt die Beschaltung der Module im Grundgerät des Generators. Die an den Netzstecker (*Mains*) angelegte Netzspannung wird über den Hauptschalter (*SW*), die Gerätesicherung (*Fuse*) und den Heißleiter (*NTC*) an die Gehäuselüfter (*Fans*), die Kontrolllampe (*Lamp*) und die Netztransformatoren geführt. Das Grundgerät enthält den Netztransformator *TR* für die Stromversorgung zur Steuerung der RF-Amplitude (*HV Control*). Die restlichen zwei Transformatoren sind in den entsprechenden Modulen integriert. Der Heißleiter (*NTC*) begrenzt den Spitzenstrom beim Einschalten des Geräts. Das Netzteil *PSU +2V, +8V* dient der Versorgung der Steuerelektronik der RF-Endstufe (*RF Power Stage*). Die Steuerung der RF-Amplitude (*HV Control*) ist ein regelbarer Spannungswandler, der die RF-Endstufe versorgt. Die Ausgangsspannung $+V_C$ des Spannungswandlers wird in der RF-Endstufe zur Versorgung des Ausgangstransformators verwendet. Ihre Größe bestimmt annähernd proportional die Amplitude der RF-Ausgangsspannung. Die beiden RF-Ausgangsspannungen *RF1* und *RF2* werden zur Messung der Amplitude und der Symmetrie in das entsprechende Modul (*HV Monitor*) geführt. Das Modul benötigt zu seiner Funktion vier symmetrische Spannungen, welche vom Netzteil *PSU $\pm 5V, \pm 15V$* bereitgestellt werden.

Alle Einschubeinheiten sind in elektromagnetisch abgedichteten Metallgehäusen eingebaut. Das Gehäuse des Grundgeräts ist ebenfalls komplett geschlossen und elektromagnetisch abgedichtet. Die Öff-

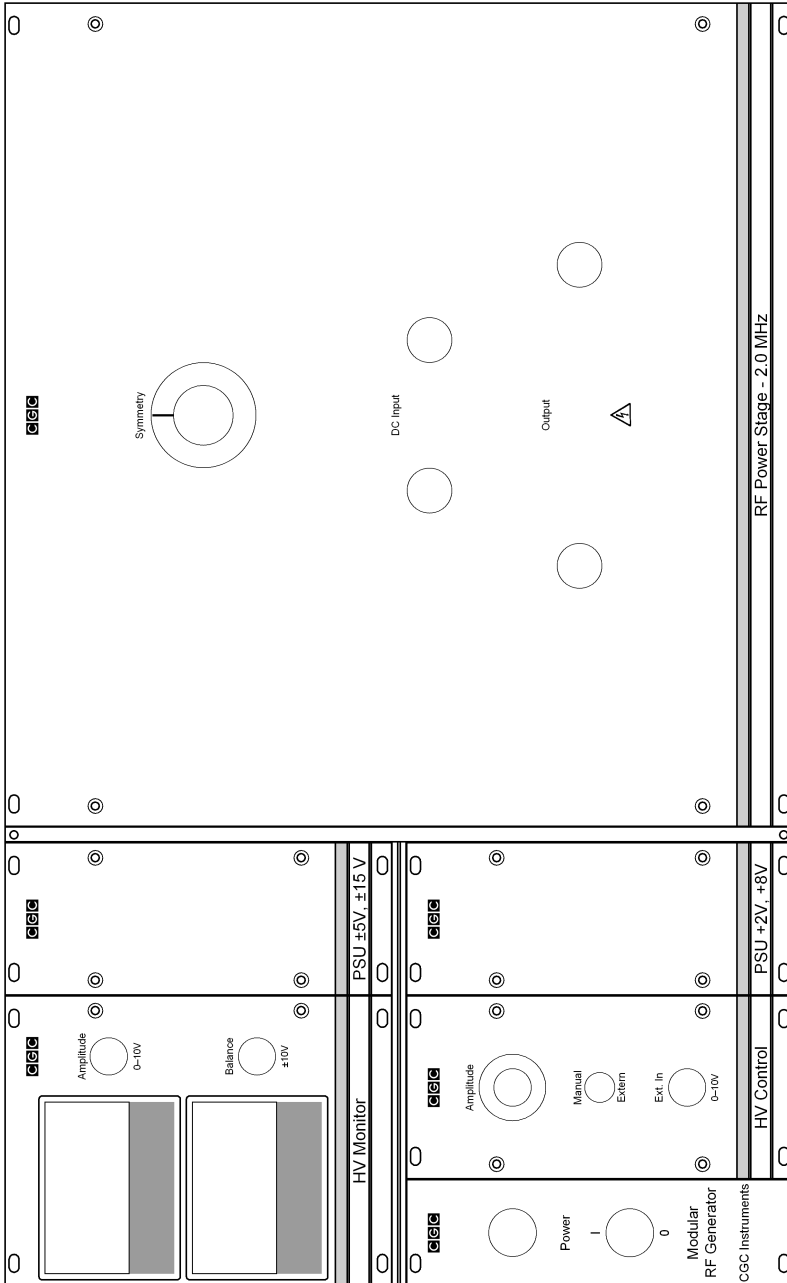


Abb. 1. Anschlüsse und Bedienelemente an der Frontplatte des modularen Radiofrequenz-Generators.

nungen für die Lüfter in der Rückwand sind mit einem elektrisch leitenden Gitter abgedeckt. Der Netzstecker ist mit einem Entstörfilter ausgestattet.

Steuerung der RF-Amplitude (*HV Control*)

Dieses Modul ist ein sekundär-getakteter Spannungswandler, welcher die vom Netztransformator *TR* erzeugte Wechselspannung in eine Gleichspannung umwandelt. Die Ausgangsspannung $+V_C$ des Spannungswandlers ist im Bereich von 0 bis +30 V einstellbar. Die Einstellung erfolgt entweder manuell oder über eine externe Steuerspannung. Die Steuerung wird mit einem Schalter an der Frontplatte umgeschaltet. Wird auf manuelle Steuerung umgeschaltet (*Manual*), wird die Ausgangsspannung $+V_C$ über einen 10-Gang-Potentiometer (*Amplitude*) geregelt. Bei der externen Steuerung (*Extern*) wird die Ausgangsspannung $+V_C$ durch die an die BNC-Buchse (*Ext. In*) angelegte Spannung gesteuert. Die Steuerspannung darf einen Wert im Bereich von 0 bis +10 V besitzen. Die Ausgangsspannung $+V_C$ gleicht dem Dreifachen der Steuerspannung. Wird kein Kabel an die BNC-Buchse *Ext. In* angeschlossen, gleicht die Steuerspannung 0 V. Dies kann zum Ausschalten der RF-Ausgangsspannung des Generators im manuellen Betrieb verwendet werden: Wird ohne ein angeschlosse-

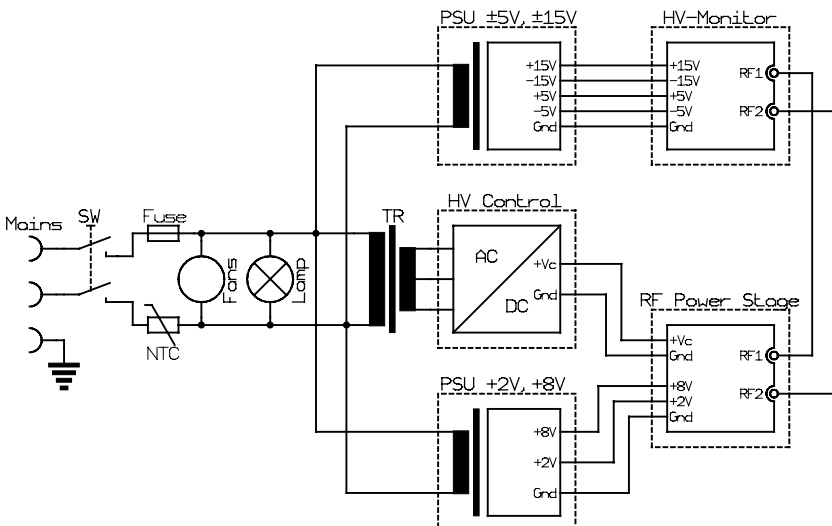


Abb. 2. Vereinfachte Schaltung vom Grundgerät.

nes Kabel der Schalter in die Stellung *Extern* umgelegt, wird die RF-Ausgangsspannung ausgeschaltet.

! **Vorsicht:** Legen Sie weder eine negative noch eine Spannung höher als +10 V an die BNC-Buchse *Ext. In* an. Das Modul kann dadurch dauerhaft beschädigt werden.

Messung der Amplitude und der Symmetrie (*HV Monitor*)

Das Modul dient der Präzisionsmessung der Amplitude der RF-Ausgangsspannung und ihrer Symmetrie. Seine Blockschaltung ist in Abb. 3 dargestellt. Das Modul enthält zwei identische Abschwächer und Präzisionsgleichrichter, die aus den Ausgangsspannungen V_{RF1} und V_{RF2} an den Buchsen *RF1* und *RF2* Gleichspannungen erzeugen, die zu den Amplituden der Spannungen V_{RF1} und V_{RF2} proportional sind. Die Abschwächer wirken ebenfalls als Hochpassfilter, so dass die Messung von den DC-Offsetspannungen V_{DC1} und V_{DC2} nicht beeinflusst wird. Die Gleichrichter bilden Mittelwerte der Beträge ihrer Eingangsspannungen. Für sinusförmige Signale bedeutet dies (vgl. mit (1) und (2) auf Seite 5):

$$\begin{aligned} \overline{|V(t)|} &= \overline{\left| \frac{1}{200} V_{AC} \cdot \sin(\omega \cdot t) \right|} = \frac{1}{200} V_{AC} \cdot \frac{2}{\pi}, \\ \overline{|V(t)|} &= \frac{1}{100 \pi} V_{AC}. \end{aligned} \quad (10)$$

Aus den Ausgangsspannungen der Gleichrichter wird die Summe und die Differenz gebildet, die mit zwei weiteren DC-Verstärkerstufen verstärkt werden. Die Ausgangsspannung an der BNC-Buchse *Amplitude* beträgt demnach:

$$\begin{aligned} V_{\text{Amplitude}} &= \left(\frac{1}{100 \pi} V_{AC1} + \frac{1}{100 \pi} V_{AC2} \right) \cdot \frac{\pi}{4} \cdot 2, \\ V_{\text{Amplitude}} &= \frac{1}{100} \cdot \frac{V_{AC1} + V_{AC2}}{2}. \end{aligned} \quad (11)$$

Die Ausgangsspannung an der BNC-Buchse *Amplitude* gleicht daher einem Prozent vom Mittelwert der Amplituden beider RF-Ausgangsspannungen. Analog dazu kann die Ausgangsspannung an der BNC-Buchse *Balance* berechnet werden:

$$V_{\text{Balance}} = \left(\frac{1}{100 \pi} V_{\text{AC1}} - \frac{1}{100 \pi} V_{\text{AC2}} \right) \cdot \frac{\pi}{2} \cdot 2,$$

$$V_{\text{Balance}} = \frac{1}{100} \cdot (V_{\text{AC1}} - V_{\text{AC2}}). \quad (12)$$

Die Ausgangsspannung an der BNC-Buchse *Balance* gleicht daher einem Prozent von der Differenz der Amplituden beider RF-Ausgangsspannungen.

An der Frontplatte des Moduls stehen zwei Drehspul-Messinstrumente zur Verfügung. Das obere Messinstrument zeigt direkt die Ausgangsspannung $V_{\text{Amplitude}}$ an, die Anzeige ist in Volt der Amplitude der RF-Ausgangsspannung V_{AC} kalibriert. Das untere Messinstrument zeigt den halben Quotienten der Ausgangsspannungen V_{Balance} und $V_{\text{Amplitude}}$ an, die Anzeige ist in Prozent vom dem o. g. Wert kalibriert:

$$\text{Balance} = \frac{1}{2} \frac{V_{\text{Balance}}}{V_{\text{Amplitude}}} = \frac{V_{\text{AC1}} - V_{\text{AC2}}}{V_{\text{AC1}} + V_{\text{AC2}}}. \quad (13)$$

Das untere Messinstrument zeigt daher die relative Abweichung der Amplituden beider Ausgangsspannungen V_{AC1} und V_{AC2} von ihrem Mittelwert V_{AC} . Der theoretisch maximale Wert von $\pm 100\%$ wird demnach erreicht, wenn eine der RF-Ausgangsspannungen nicht vorhanden ist (d. h. $V_{\text{AC1}} = 0$ oder $V_{\text{AC2}} = 0$). Da der Quotient durch eine Anlogschaltung berechnet wird, besitzt die Anzeige nur eine moderate Genauigkeit. Insbesondere bei kleineren Amplituden kann die Anzeige vom richtigen Wert geringfügig abweichen. Bei sehr kleinen Amplituden (niedriger als ca. 20 V) wird die Anzeige abgeschaltet und zeigt daher immer Null an.

Im Gegensatz zu den präzisen Spannungsausgängen besitzen die Drehspulinstrumente nur eine Genauigkeit von ca. 2% und es kann daher zu einer Abweichung zwischen der Anzeige und den Werten der Ausgangsspannungen kommen. Die Ausgangsspannungen werden typischerweise für eine Computer-Steuerung verwendet. Die Spannungswerte werden durch A/D-Wandler abgetastet und zur Steuerung der Amplitude verwendet. Weiterhin kann mit Hilfe eines Rechners der Quotient beider Ausgangsspannungen im Gegensatz zur o. g. Anlogschaltung genau berechnet werden, um eine präzise Anzeige der Symmetrie zu gewinnen.

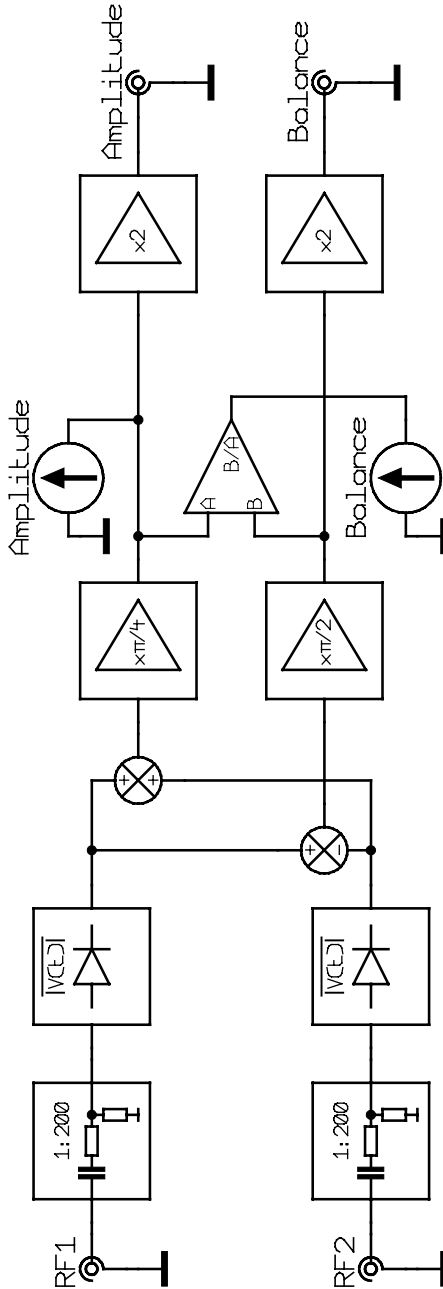


Abb. 3. Blockschaltung des Moduls zur Messung der Amplitude und der Symmetrie (HV Monitor).

RF-Endstufe (*RF Power Stage*)

Die RF-Endstufe basiert auf der in *Rev. Sci. Instrum.* publizierten Idee (Ref. 1). Die Schaltung wurde jedoch weiter verbessert und um einen Ausgangstransformator *TR* erweitert (siehe Abb. 4). Der Transformator wird durch eine symmetrische Gegentaktschaltung angetrieben, die aus zwei MOS-FETs *T1* und *T2* besteht. Die MOS-FETs werden durch zwei Treiber (*Drivers*) geschaltet, die Schaltimpulse werden in zwei monostabilen Kippstufen (*Monoflops*) gewonnen. Die Steuerung erfolgt über eine PLL (Phase-Locking Loop) Schaltung, die durch die RF-Ausgangsschaltung des Moduls synchronisiert wird. Dazu werden die beiden Ausgangsspannungen V_{RF1} und V_{RF2} an den Buchsen *RF1* und *RF2* (MHV-Buchsen *Output* an der Frontplatte des Moduls) über zwei kleine Kondensatoren *C5* und *C6* abgegriffen und in einer Verzögerungsschaltung (*Delay*) wird ihre Phase angepasst.

Die Gegentaktschaltung *T1* und *T2* wird durch die Ausgangsspannung $+V_C$ des Moduls zur Steuerung der RF-Amplitude (*HV Control*) versorgt. Der Transformator *TR* wird demzufolge durch eine zerhackte Spannung angetrieben, deren Amplitude der Spannung $+V_C$ proportional ist. Die zerhackte Spannung wird durch den Transformator *TR* auf die Sekundärseite transformiert. Die Sekundärseite bildet einen Resonanz-Schwingkreis, der aus den Sekundärwicklungen des Transformators *TR*, den Kondensatoren *C1*, *C2*, *C8* und den Kapazitäten der Leitungen sowie der Last besteht. Die Kondensatoren *C1* und *C2* bestimmen den genauen Wert der Resonanzfrequenz, mit dem Drehkondensator *C8* wird die Symmetrie der Ausgangsstufe eingestellt (Drehknopf *Symmetry* an der Frontplatte des Moduls). Der Drehkondensator ist frei drehbar, die maximale Kapazität wird jedoch in den Stellungen von $\pm 90^\circ$ bezüglich der vertikalen Markierung erreicht. Bei einer weiteren Drehung verringert sich die Kapazität erneut, bis sie bei 180° wieder das Minimum erreicht.

Der Resonanz-Schwingkreis ist ein Schmalband-Filter, der nur Frequenzen in der Nähe seiner Resonanzfrequenz durchlässt. Dadurch kann aus dem Frequenzspektrum der zerhackten Primärspannung nur die erste harmonische Frequenz, die etwa der Resonanzfrequenz gleicht, auf die Sekundärseite transformiert werden. Diese Gleichheit wird durch die PLL Schaltung gewährleistet, welche die Schaltimpulse für die Gegentaktschaltung *T1* und *T2* mit der Ausgangsspannung synchronisiert. Die Gesamtschaltung ergibt demnach einen frei schwingenden Leistungoszillator, dessen Frequenz durch die Reso-

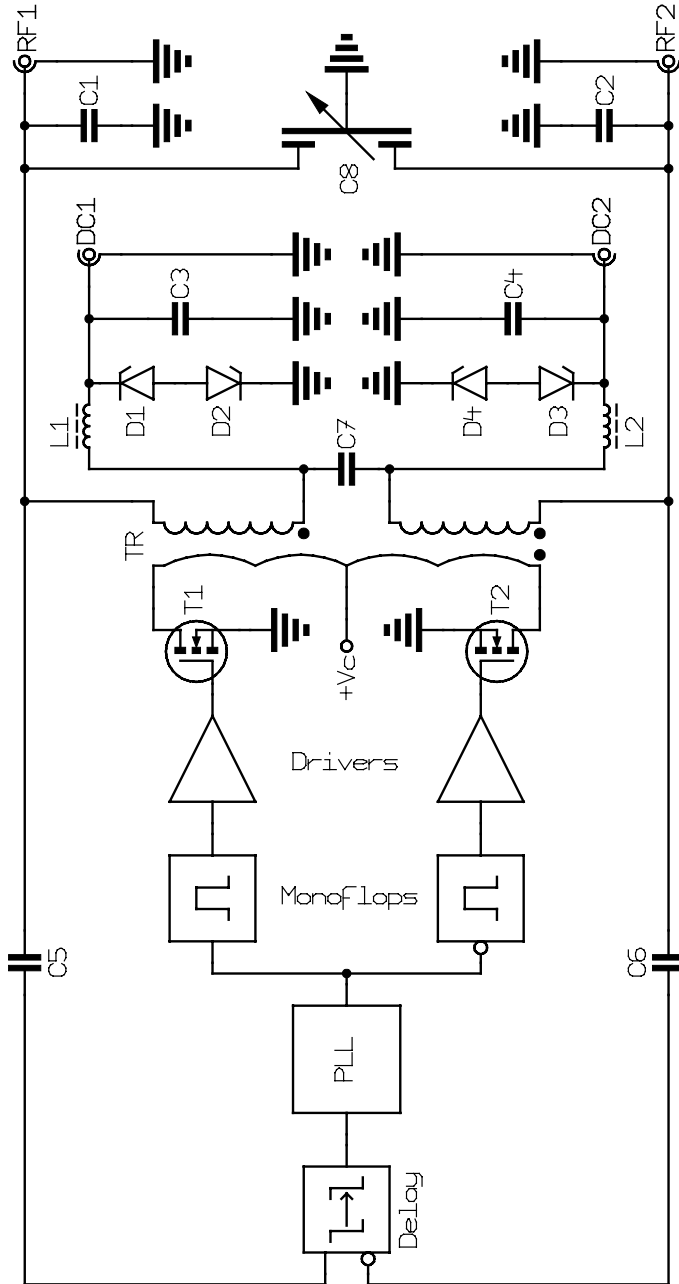


Abb. 4. Blockschaltung der RF-Endstufe (RF Power Stage).

nanzfrequenz der Ausgangsstufe bestimmt ist. Die einstellbaren Verzögerungen und die Eigenfrequenz der PLL Schaltung haben lediglich Einfluss auf die Effizienz der RF-Endstufe. Für nähere Details darüber siehe Referenz 1.

Damit die RF-Ausgangsspannungen V_{RF1} und V_{RF2} an den Buchsen *RF1* und *RF2* mit unterschiedlichen DC-Offsetspannungen unterlegt werden können, besteht die Sekundärwicklung des Transformators *TR* aus zwei Teilen. Diese sind für die RF-Spannungen durch den Kondensator *C7* kurzgeschlossen, werden aber durch die Tiefpass-Filter *L1-C3* und *L2-C4* mit den extern angelegten DC-Offsetspannungen V_{DC1} und V_{DC2} an den Buchsen *DC1* und *DC2* (BNC-Buchsen *DC Input* an der Frontplatte des Moduls) versorgt. Durch die galvanische Verbindung der Anschlüsse *RF1* mit *DC1* und *RF2* mit *DC2* gelangen die DC-Offsetspannungen V_{DC1} und V_{DC2} auch an die RF-Ausgänge. Die Dioden *D1-D4* schützen die Kondensatoren *C3*, *C4* und *C7* gegen eine zu hohe Spannung.

! **Vorsicht:** Legen Sie keine Spannung an die BNC-Buchsen *DC Input* an, die höher ist als die maximal erlaubte (siehe technische Daten der jeweiligen RF-Endstufe). Das Modul kann dadurch dauerhaft beschädigt werden.

Technische Daten

Charakteristik

- Versorgung von kapazitiven Lasten (Ionenleitern und Ionenfallen)
- austauschbare RF-Endstufen für schnellen Frequenzwechsel
- Präzisionsmessung der Ausgangsspannung und ihrer Symmetrie
- Einstellung der Symmetrie der Ausgangsspannung
- Steuerung der DC-Offsets der Ausgangsspannungen
- Fernsteuerung und Überwachung durch 10 V Schnittstellen
- elektromagnetisch abgedichtetes 19"-Gehäuse

Grundgerät

- Eingangsspannung: 230 V oder 115 V, $\pm 10\%$
(Spannungswahlschalter optional)
- Nennfrequenz: 50/60 Hz
- Leistungsaufnahme: max. 150 VA, 55 VA typisch
- Sicherung: T 1,25 A bei 230 V, T 2,5 A bei 115 V
- Netzanschluss: Kaltgerätestecker mit Entstörfilter
- Netztransformator:
 - Sekundärwicklung: $2 \times 37 \text{ V} \sim$, Nennleistung: 120 VA
 - Ausführung: Ringkerntransformator
- Kapazität der RF-Anschlüsse: jeweils 15 pF gegen Masse
- Kühlung: Zwangslüftung
 - 1 Lüfter an der Rückwand, 2 Lüfter im Gehäuse
- 19"-Systemgehäuse 6 HE
 - wahlweise als Tischgerät oder zur Montage in einen 19"-Schrank
- Farbe:
 - Seitenteile: schwarz, Deck- und Bodenblech: silbergrau,
 - Front- und Rückplatten: naturfarbig eloxiert,
 - Beschriftung: Gravur schwarz eingefärbt
- Abmessungen: $448 \times 266 \times 380 \text{ mm}^3$
(Breite \times Höhe \times Tiefe ohne Griffe und Gerätefüße),
Gesamthöhe mit Gerätefüßen: 280 mm,
Gesamttiefe mit Griffen und Gerätefüßen: 433 mm
- Gewicht:
 - 8,75 kg (Grundgerät),
 - 15,5 kg (Grundgerät mit allen Einschubkassetten und einer 2 MHz RF-Endstufe)

Steuerung der RF-Amplitude (*HV Control*)

- Regelbares Netzteil zur Steuerung der Amplitude des RF-Ausgangssignals
- Eingangsspannung: $2 \times 37 \text{ V} \sim$
- Nennfrequenz: 50/60 Hz
- Ausführung: sekundär getaktet
- Ausgangsspannung: 0...+30 V
- Arbeitsfrequenz: 100 kHz
- Ausgangsstrom: max. 2,5 A
- Steuerung: manuell oder durch externe Spannung 0...+10 V
- externer Eingang: 50 Ω -BNC-Buchse
- Verstärkung der externen Steuerung: +3
- Genauigkeit der externen Steuerung: < 0,2% (0,1% typ.)
- Stabilität der manuellen Steuerung: < 1% (0,1% typ.)
- Eingangsimpedanz (BNC-Buchse *Ext. In*):
1 M Ω parallel zu einer Reihenschaltung von 10 k Ω und 100 nF
- Kurzschluss- und Überspannungssicherung
- metallische 19"-Einschubkassette,
Breite 12 TE, Höhe 3 HE, Einschubtiefe 167 mm
Frontplatte: naturfarbig eloxiert, Gehäuse: farblos chromatiert
- Gewicht: 0,8 kg

Messung der Amplitude und der Symmetrie (*HV Monitor*)

- Präzisions-Gleichrichter und Abschwächer zur Messung der Amplitude und der Symmetrie der Ausgangsspannungen
- Amplitude der Eingangsspannungen: max. 1000 V
(max. 700 V für garantierte Linearität der Messung)
- Kapazität der RF-Eingänge: jeweils 6 pF gegen Masse
- Anzeige: zwei Drehspul-Messinstrumente (Genauigkeit: 2%)
- Genauigkeit der Symmetrie-Anzeige (*Balance*): < 3% (1% typ.)
(Genauigkeit der Null-Anzeige: 0,3% typ.)
- Signal-Ausgänge: zwei 50 Ω -BNC-Buchsen
- Ausgangspegel: 1% des Mittelwerts, bzw. 1% der Differenz der Amplituden beider RF-Ausgangsspannungen
- Ausgangsspannung: nominal $\pm 10 \text{ V}$, bzw. 0...+10 V (min. $\pm 12 \text{ V}$)
- Ausgangsstrom: max. $\pm 10 \text{ mA}$
- Kurzschlussfestigkeit: Kurzschlussdauer nicht begrenzt

- Genauigkeit der Abschwächer: $< 1\%$ (100 kHz...3 MHz)^{*}
- Bandbreite der Gleichrichter: 80 Hz...40 MHz (-3 dB)
(bei maximaler Eingangsspannung)
- Niederfrequenz-Genauigkeit der Ausgangsspannungen:
 $< 0,8\%$ (0,1% typ.)
- Ausgangs-Offsetspannung: < 50 μ V
- gleichgerichtete Rauschspannung am Ausgang: < 5 mV (2 mV typ.)
- metallische 19"-Einschubkassette,
Breite 19 TE, Höhe 3 HE, Einschubtiefe 167 mm
Frontplatte: naturfarbig eloxiert, Gehäuse: farblos chromatiert
- Gewicht: 0,9 kg

Netzteil *PSU +2V, +8V*

- Versorgung der Treiber der RF-Endstufe
- Eingangsspannung: 230 V oder 115 V, $\pm 10\%$
- Nennfrequenz: 50/60 Hz
- Nennleistung: 10 VA
- Ausführung: linear geregelt
- Ausgangsspannungen: +2 V, +8 V (fest eingestellt)
- Genauigkeit der Ausgangsspannungen: $< 1\%$
- Stabilität der Ausgangsspannungen: $< 0,2\%$
- Langzeitstabilität der Ausgangsspannungen: $< 1\%$
- Kurzschluss-, Überspannungs- und Übertemperatursicherung
- metallische 19"-Einschubkassette,
Breite 10 TE, Höhe 3 HE, Einschubtiefe 167 mm
Frontplatte: naturfarbig eloxiert, Gehäuse: farblos chromatiert
- Gewicht: 0,8 kg

Netzteil *PSU $\pm 5V, \pm 15V$*

- Versorgung des Moduls zur Messung der Amplitude und
der Symmetrie (*HV Monitor*)
- Eingangsspannung: 230 V oder 115 V, $\pm 10\%$
- Nennfrequenz: 50/60 Hz
- Nennleistung: 10 VA
- Ausführung: linear geregelt
- Ausgangsspannungen: +5 V, -5 V, +15 V, -15 V,
(fein einstellbar im Bereich von ca. $\pm 5\%$)

^{*} der Frequenzbereich kann nach Wunsch erweitert werden

- Stabilität der Ausgangsspannungen: < 1%
- Kurzschluss-, Überspannungs- und Übertemperatursicherung
- metallische 19"-Einschubkassette,
Breite 10 TE, Höhe 3 HE, Einschubtiefe 167 mm
Frontplatte: naturfarbig eloxiert, Gehäuse: farblos chromatiert
- Gewicht: 0,8 kg

RF-Endstufe (*RF Power Stage*)

- Austauschbare Endstufe des Generators
- Ausgangsfrequenz: nach Kundenangaben
- Amplitude des Ausgangssignals (jeder Ausgang gegen Masse):
nach Kundenangaben, 0...500 V typ.
- Regelung der Symmetrie: nach Kundenangaben, ± 20 pF typ.
- RF-Ausgänge: 50 Ω -MHV- (H4-) Buchsen
- DC-Eingänge: 50 Ω -BNC-Buchsen
- DC-Offsetspannungen (*DC Input*):
nach Kundenangaben, ± 200 V typ.
- Eingangskapazität der DC-Eingänge: ca. 750 nF typ.
- metallische 19"-Einschubkassette,
Breite 54 TE, Höhe 6 HE, Einschubtiefe 221 mm
Frontplatte: naturfarbig eloxiert, Gehäuse: farblos chromatiert
- Gewicht: ca. 3,3 kg (variiert mit der Ausgangsfrequenz)

Lieferungsumfang

- Grundgerät bestehend aus:
 - Steuerung der RF-Amplitude (*HV Control*)
 - Messung der Amplitude und der Symmetrie (*HV Monitor*)
 - zwei Netzteile (*PSU +2V, +8V* und *PSU ±5V, ±15V*)
 - RF-Endstufe (*RF Power Stage*) nach Kundenangaben
- Netzkabel
(Kaltgeräte-Anschlusskabel, Länge 1,8 m, Farbe: schwarz)
- Ausgangskabel
(2 Stk. Koaxialkabel mit geringer Kapazität, 50 Ω-MHV-Stecker, Länge 1,5 m[†], Kapazität ca. 70 pF)
- Montagematerial zur Befestigung in einen 19"-Schrank
(2 Deckplatten zum Umbau des Grundgeräts für die 19"-Montage, 4 Stk. M6 Schrauben mit Unterlegscheiben und Käfigmuttern)
- Künstliche Last zur Inbetriebnahme des Generators,
(2 Stk., Anschluss: MHV-Buchse, Kapazität: 50 pF[†])
- Satz von Hochspannungskondensatoren zur Abstimmung der Arbeitsfrequenz der RF-Endstufe
(Kapazitäten: 10, 15, 22, 33 und 47 pF[†] - jeweils 2 Stück, maximale Spannung: 3 kV)
- Ersatzsicherung 5×20 mm, T 1,25 A, bzw. T 2,5 A
- Bedienungsanleitung

[†] oder nach Kundenangaben

Inbetriebnahme

Vor der Inbetriebnahme muss das Gerät visuell auf eventuelle Transportschäden kontrolliert werden.

! **Vorsicht:** Bei Feststellung jeglicher Mängel muss das Gerät sofort eingeschickt werden. Auf keinen Fall weiter in Betrieb nehmen!

Vor dem Einschalten muss ggf. der Nennwert der Netzspannung eingestellt und eine entsprechende Gerätesicherung eingebaut werden (siehe Seite 43, Abschnitt "Austausch der Sicherung, Umschalten des Nennwertes der Netzspannung").

Beim Einbau des Gerätes ist auf eine gute Kühlung zu achten. Der an der Rückplatte angebrachte Lüfter darf nicht abgedeckt werden und die Zwangskühlung soll hinreichend kalte Luft befördern können.

! **Vorsicht:** Sowohl die Inbetriebnahme als auch die weitere Bedienung des Gerätes darf nur von geschultem Personal durchgeführt werden.

- Eine falsche Bedienung oder Einstellung kann zur Zerstörung des Gerätes führen.
- Das Gerät produziert hohe Spannungen. Die Manipulation mit den Anschlüssen oder mit dem Gerät bei geöffnetem Gehäuse ist lebensgefährlich.
- Die Ausgangsfrequenz des Geräts liegt im Radiofrequenz-Bereich und bei unsachgemäßer Bedienung kann es zur elektromagnetischen Abstrahlung kommen. Das Gerät darf nur dann betrieben werden, wenn es gut geerdet ist und wenn die angeschlossene Last gut abgeschirmt ist, so dass keine störende elektromagnetische Abstrahlung entstehen kann. Während den Einstellungen am Gerät bei geöffnetem Gehäuse müssen zusätzliche Maßnahmen zur Abschirmung der Abstrahlung vorgenommen werden.

i Die Anleitung zur Inbetriebnahme gilt für den Betrieb des Generators mit einer RF-Endstufe mit einer Arbeitsfrequenz von 2 MHz und Ausgangsspannungen bis 500 V. Bei anderen RF-Endstufen können bestimmte Einstellungen oder Werte von den hier angegebenen abweichen.

Testbetrieb

1. Schließen Sie das Netzkabel an, stellen Sie an der Frontplatte des Moduls *HV Control* die Amplitude mit dem entsprechenden Drehknopf auf "0" ein und legen Sie den Umschalter auf *Manual* um. Nun darf das Gerät eingeschaltet werden. Die rote Kontrolllampe muss dabei aufleuchten.

! Sollte dies nicht geschehen, kann die Sicherung beschädigt sein und muss ggf. gegen eine neue gewechselt werden (siehe Seite 43, Abschnitt "Austausch der Sicherung, Umschalten des Nennwertes der Netzspannung"). Sollte die Sicherung nach dem Austausch erneut durchbrennen, muss das Gerät zur Inspektion eingeschickt werden.

2. Schalten Sie das Gerät wieder aus und schließen Sie mit Hilfe der beiden MHV-Anschlusskabel die künstliche Last an die RF-Ausgänge (*Output*) an. Schließen Sie die DC-Eingänge (*DC Input*) mit zwei 50 Ω -BNC-Abschlusswiderständen ab. Überprüfen Sie, ob die Messinstrumente *Amplitude* und *Balance* im spannungslosen Zustand auf Null eingestellt sind und korrigieren Sie dies ggf. Schalten Sie das Gerät erneut ein und erhöhen Sie langsam mit dem Drehknopf die Amplitude. Bei ca. 2 Skt. (Skalenteilen) soll die Amplituden-Anzeige anfangen sich zu bewegen (vgl. mit technischen Daten der jeweiligen RF-Endstufe). Die Amplitude soll monoton mit dem Drehen des Drehknopfs wachsen, bei der maximalen Amplituden-Einstellung (10 Skt.) soll eine Ausgangsspannung mit mindestens 500 V Amplitude erreicht werden.

! Sollte auch bei einer Amplituden-Einstellung von 3–4 Skt. keine Amplitude angezeigt werden, schalten Sie das Gerät wieder aus und überprüfen Sie die Anschlüsse. Kontrollieren Sie mit einem Oszilloskop die Ausgangsspannung. Messen Sie die Resonanzfrequenz und stellen Sie diese ggf. ein (siehe Seite 26, Abschnitt "Abstimmung"). Kann mit diesen Mitteln das Problem nicht behoben werden, muss das Gerät zur Inspektion eingeschickt werden.

3. Stellen Sie bei einer höheren Amplitude (ca. 500 V) die Symmetrie des Ausgangskreises wie folgt ein: Drehen Sie mit dem Drehknopf *Symmetry* so lange, bis die untere Anzeige *Balance* Null anzeigt. Da für die Anzeige *Balance* ein Quotient durch eine Anlogschaltung berechnet wird, kann bei kleineren Amplituden die Anzeige von dem richtigen Wert abweichen. Bei sehr kleinen Amplituden wird die Anzeige abgeschaltet und es wird immer Null angezeigt.

4. Kontrollieren Sie die Ausgangsspannung mit einem Oszilloskop wie folgt: Schließen Sie einen HV-Tastkopf an einen der RF-Ausgänge an. (Die künstliche Last muss dabei angeschlossen bleiben.) Stellen Sie aufgrund der geänderten Ausgangskapazität die Symmetrie ggf. erneut ein. Überprüfen Sie wenn möglich mit einem Spektralanalysator oder einem Digital-Speicher-Oszilloskop mit Frequenzanalyse das Frequenzspektrum (vgl. mit technischen Daten der jeweiligen RF-Endstufe). Sind solche Geräte nicht vorhanden, kontrollieren Sie mit dem Oszilloskop nur visuell die Form der Ausgangsspannung. Beide Signale müssen sinusförmig sein und die Frequenz muss genau der Angabe auf der RF-Endstufe entsprechen. Bei einer Abweichung muss die Resonanzfrequenz des Ausgangskreises neu eingestellt werden (siehe Seite 26, Abschnitt "Abstimmung"). Eine größere Abweichung der Resonanzfrequenz von dem Nennwert kann dazu führen, dass keine sinusförmige Ausgangsspannung erzeugt wird und dass die Amplitude sehr klein bleibt.

! **Vorsicht:** Durch den Betrieb des Gerätes mit einer falsch eingestellten Resonanzfrequenz des Ausgangskreises kann die RF-Endstufe überlastet werden, was zu ihrer dauerhaften Zerstörung führen kann.

5. Schließen Sie ein Voltmeter mit einem Messbereich von +10 V an die BNC-Buchse *Amplitude* an. Vergleichen Sie den Messwert mit dem auf dem eingebauten Messinstrument angezeigten Wert. Die Ausgangsspannung an der Buchse *Amplitude* gleicht einem Prozent des Mittelwertes beider Ausgangsamplituden. Dies bedeutet, dass beispielsweise bei einer Amplitude der Ausgangsspannung von 500 V (1000 V_{p-p}) die Ausgangsspannung an der Buchse *Amplitude* 5 V beträgt. Die Drehspul-Messinstrumente besitzen eine geringere Genauigkeit und es kann daher zu einer Abweichung zwischen dem Wert der Ausgangsspannung an der Buchse *Amplitude* und der Anzeige kommen.

6. Schließen Sie ein Voltmeter mit einem Messbereich von ±10 V an die BNC-Buchse *Balance* an. Vergleichen Sie den Messwert mit dem auf dem eingebauten Messinstrument angezeigten Wert. Die Ausgangsspannung an der Buchse *Balance* gleicht einem Prozent der Differenz der Ausgangsamplituden. Dies bedeutet, dass beispielsweise bei einer Amplitude der Ausgangsspannung von 500 V (1000 V_{p-p}) und einer Unsymmetrie von 5% die Ausgangsspannung an der Buchse *Balance* $2 \cdot 500 \text{ V} \cdot 5\% / 100 = 0,5 \text{ V}$ beträgt (vgl. mit Formel (13) auf Seite 11). Der Spannungsausgang besitzt wieder eine höhere Genauigkeit als das Anzeigeeinstrument.

7. Schließen Sie eine DC-Spannungsquelle mit einer im Bereich von 0 bis +10 V einstellbaren Ausgangsspannung an die BNC-Buchse *Ext. In* an. Legen Sie den Umschalter auf *Extern* um und steuern Sie die Amplitude mit der externen Spannung. Die maximale Spannung von +10 V soll nicht überschritten werden und es soll keine negative Spannung angelegt werden.

8. Schließen Sie zwei DC-Spannungsquellen mit Ausgangsspannungen im Bereich von ± 200 V an die BNC-Buchsen *DC Input* an. Stellen Sie durch die externen Spannungen die DC-Offsets an den RF-Ausgängen ein. Die DC-Eingänge sind durch Schutzdioden gesichert, so dass auch ohne eine angeschlossene Spannungsquelle oder einen Kurzschluss-Stecker das Gerät nicht beschädigt wird.

! **Vorsicht:** Die maximal erlaubte Eingangsspannung an den BNC-Buchsen *DC Input* darf keinesfalls überschritten werden. Ansonsten können die Schutzdioden dauerhaft beschädigt werden.

Betrieb mit einem Ionenleiter

1. Bestimmen Sie die Kapazitäten der reellen Last (siehe Seite 26, Abschnitt "Abstimmung"). Gleichen Sie diese ggf. mit den beiliegenden Kondensatoren so ab, dass sie den Kapazitäten der künstlichen Last (50 pF) gleichen. Sollten die Kapazitäten der reellen Last zu hoch sein, muss die Kassette der RF-Endstufe geöffnet werden und die Kapazität der Kondensatoren $C1$ und $C2$ an den MHV-Buchsen verkleinert werden (siehe Seite 14, Abb. 4, sowie Seite 27, Abschnitt "Einstellungen an der RF-Endstufe (*RF Power Stage*)").
2. Schalten Sie das Gerät ein und erhöhen Sie langsam die Amplitude. Bei ca. 2 Skt. soll die Amplituden-Anzeige anfangen sich zu bewegen (vgl. mit technischen Daten der jeweiligen RF-Endstufe). Die Amplitude soll monoton mit dem Drehen des Drehknopfs wachsen, bei der maximalen Amplituden-Einstellung (10 Skt.) soll eine Ausgangsspannung mit mindestens 500 V Amplitude erreicht werden.
! Sollte auch bei einer Amplituden-Einstellung von 3–4 Skt. keine Amplitude angezeigt werden, schalten Sie das Gerät wieder aus und überprüfen Sie die Anschlüsse. Kontrollieren Sie mit einem Oszilloskop die Ausgangsspannung. Messen Sie die Resonanzfrequenz und stellen Sie diese ggf. ein. Sollte die maximale Spannung nicht erreichbar sein, ist entweder die Resonanzfrequenz zu weit von der optimalen Arbeitsfrequenz entfernt oder die Gesamtgüte ist zu niedrig (siehe Seite 26, Abschnitt "Abstimmung").
3. Stellen Sie bei einer höheren Amplitude (ca. 500 V) die Symmetrie des Ausgangskreises ein: Drehen Sie mit dem Drehknopf *Symmetry* so lange, bis die untere Anzeige (*Balance*) Null anzeigt. Sollte der Einstellbereich nicht ausreichend sein, müssen parallele Kondensatoren an den weniger kapazitiv belasteten Ausgang angeschlossen werden (siehe Seite 26, Abschnitt "Abstimmung").

Abstimmung

Messung der Resonanzfrequenz und der Güte

Um die Resonanzfrequenz und die Güte der Ausgangsstufe zu bestimmen, gehen Sie wie folgt vor:

1. Schalten Sie das Gerät aus und schließen Sie mit Hilfe der beiden MHV-Anschlusskabel die Last (z. B. einen Ionenleiter oder eine Ionenfalle bzw. die künstliche Last) an.
2. Schließen Sie an ein Kabelende über einen Widerstand von ca. 1 M Ω einen Signalgenerator an. Schließen Sie das zweite Kabelende über einen HV-Tastkopf an ein Oszilloskop an.
3. Schalten Sie den Signalgenerator an und beobachten Sie beim ausgeschalteten Gerät das Signal auf dem Oszilloskop. Stimmen Sie die Frequenz durch und suchen Sie die Resonanz, d. h. die Frequenz, bei der die maximale Amplitude auf dem Oszilloskop angezeigt wird.
4. Wenn erforderlich, ändern Sie die Resonanzfrequenz durch Anschließen bzw. Entfernen von parallelen Kondensatoren (siehe Seite 27, Abschnitt "Einstellungen an der RF-Endstufe (RF Power Stage)").
5. Die Güte kann aus der Breite der Resonanzkurve bestimmt werden. Suchen Sie dazu die Frequenzen, bei denen die Amplitude auf $1/\sqrt{2} \approx 70\%$ (-3 dB) des maximalen Wertes abnimmt. Die Differenz beider gemessenen Grenzfrequenzen f_1 und f_2 ist die volle Bandbreite $B_3 = f_1 - f_2$ und der Mittelwert entspricht bei einer hinreichend hohen Güte nach Formel (20) der Resonanzfrequenz: $f_R = (f_1 + f_2)/2$. Mit Hilfe der Beziehung (25) kann die Güte demnach aus folgender Formel berechnet werden:

$$Q = \frac{f_R}{B_3} = \frac{1}{2} \frac{f_1 + f_2}{f_1 - f_2} \quad (14)$$

Damit das Gerät richtig funktionieren kann, soll die Güte einen Wert von mindestens 50 besitzen. Ein zu kleiner Wert deutet auf Verluste im Ausgangskreis hin. Die Ursache können unter anderem ein ungeeignetes Dielektrikum oder ein schlechter Kontakt sein.

Einstellungen an der RF-Endstufe (*RF Power Stage*)

Um Einstellungen an der RF-Endstufe vornehmen zu können, müssen sowohl das Gerätegehäuse als auch die Kassette der RF-Endstufe geöffnet werden:

1. Schalten Sie das Gerät aus, trennen Sie das Netzkabel vom Gerätestecker.
2. Entfernen Sie das Deckblech vom Gehäuse. Dazu müssen jeweils drei Schrauben von beiden Seiten gelöst werden und das Deck-

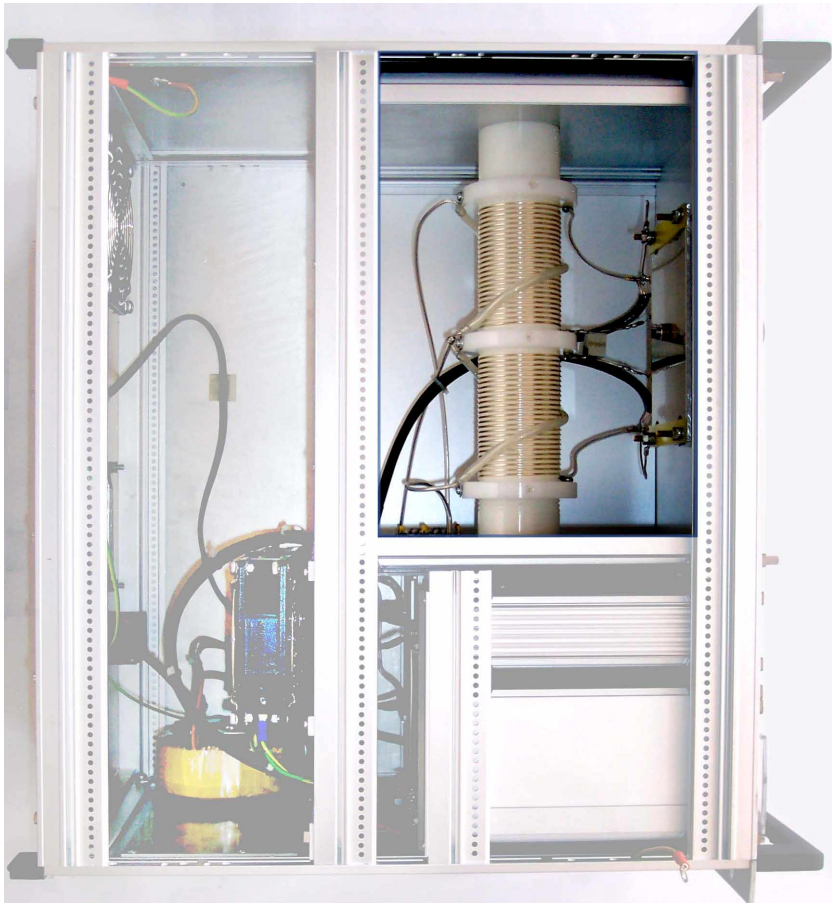


Abb. 5. Blick von oben in das geöffnete Gehäuse des Generators und der RF-Endstufe.

blech nach oben herausgenommen werden. Das Deckblech kann leichter herausgezogen werden, wenn die oberen Schrauben der Griffe gelockert werden. Beim Herausnehmen des Deckblechs muss ebenfalls die von Innen angebrachte Erdungslitze abgeschraubt werden.

3. Lösen Sie die vier Befestigungsschrauben an der Frontplatte der Kassette der RF-Endstufe und ziehen Sie diese aus dem Gerätegehäuse heraus. Entfernen Sie ihre Rückwand, indem Sie die vier Schrauben lösen, welche die Rückwand mit den Seitenprofilen verbinden. Lösen Sie ebenfalls die zwei Schrauben, die das rechte Seitenprofil mit der Frontplatte verbinden. Lockern Sie die drei Blechschrauben in der Mitte des rechten Seitenprofils. Nehmen Sie das Deckblech aus der Kassette heraus und schrauben Sie die drei Blechschrauben wieder fest. Befestigen Sie die Frontplatte und die Rückwand an die Seitenprofile und schieben Sie die Kassette der RF-Endstufe wieder in das Gerätegehäuse hinein.

Das Gerät steht zu Einstellungen an der RF-Endstufe bereit (siehe Abb. 5).

! **Vorsicht - Lebensgefahr:** Die Manipulation mit dem Gerät beim geöffneten Gehäuse darf nur von geschultem Personal durchgeführt werden.

Um nach Abschluss der Einstellungen das Gerätegehäuse und die Kassette der RF-Endstufe wieder zu schließen, führen Sie die o. g. Schritte 1.–3. in umgekehrter Reihenfolge durch. Beachten Sie beim Einführen des Deckblechs in die Nuten der Seitenprofile der Kassette, dass die leitende Silikondichtung die Kassette über die gesamte Länge der Seitenprofile komplett abdichtet.

Änderung der Ausgangskapazitäten

Die Werte der Ausgangskapazitäten müssen geändert werden, wenn die Resonanzfrequenz neu eingestellt werden soll oder wenn die Symmetrie mit dem Drehkondensator *Symmetry* nicht abgeglichen werden kann (siehe auch Kapitel "Inbetriebnahme").

Soll die Resonanzfrequenz geändert werden, gehen Sie wie folgt vor:

1. Messen Sie die Resonanzfrequenz f_R der Ausgangsschaltung (siehe Seite 26, Abschnitt "Messung der Resonanzfrequenz und der Güte").

2. Ermitteln Sie die Gesamtkapazität C der Anschlüsse. Sie setzt sich zusammen aus den Kapazitäten $C1$ und $C2$, die sich direkt an den entsprechenden MHV-Buchsen befinden (siehe technische Daten der jeweiligen RF-Endstufe), den Kapazitäten der Zuleitungen und der angeschlossenen Last (siehe Seite 49, Abschnitt "Kapazitäten einer reellen Last"), sowie aus der Kapazität der Leitungen in dem Gerät selbst (siehe technische Daten). Sind die einzelnen Beiträge

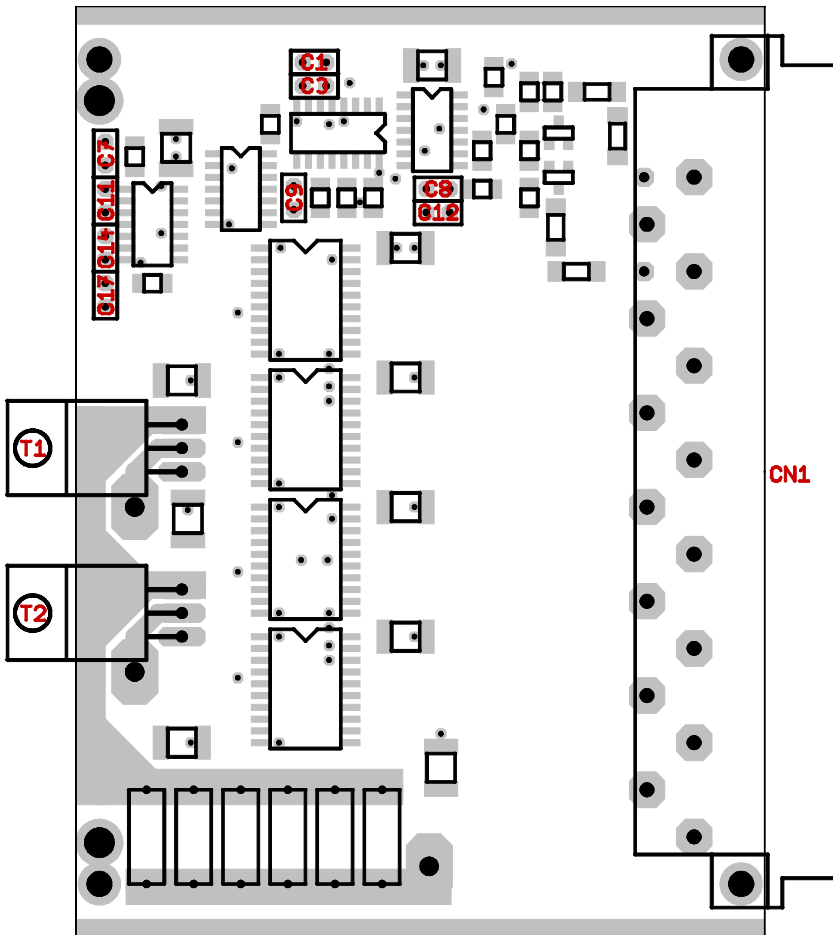


Abb. 6. Anschlüsse und Einstellungselemente der RF-Endstufe (RF Power Stage).
 Cx : Einstellungen der Verzögerungen bzw. der Frequenz, $T1$, $T2$: MOS-FETs der Endstufe, $CN1$: Rückwandstecker.

unbekannt, kann die Gesamtkapazität C folgendermaßen bestimmt werden: Erhöhen Sie die Kapazität beider Leitungen um einen definierten Betrag δC und messen Sie die neue Resonanzfrequenz f_R' . Berechnen Sie mit Hilfe der Formeln (30) und (32) auf Seite 47 die Gesamtkapazität C .

3. Je nach erwünschter Änderung der Resonanzfrequenz müssen die Ausgangskapazitäten vergrößert (Verkleinerung der Resonanzfrequenz) oder verringert (Erhöhung der Resonanzfrequenz) werden (vgl. mit Formeln (29) und (31) auf Seite 47). Schließen Sie dazu parallele Kondensatoren an die vorhandenen Kapazitäten $C1$ und $C2$ an, entfernen Sie einen Teil dieser parallel geschalteten Kondensatoren oder ersetzen Sie diesen durch andere Kapazitäten.

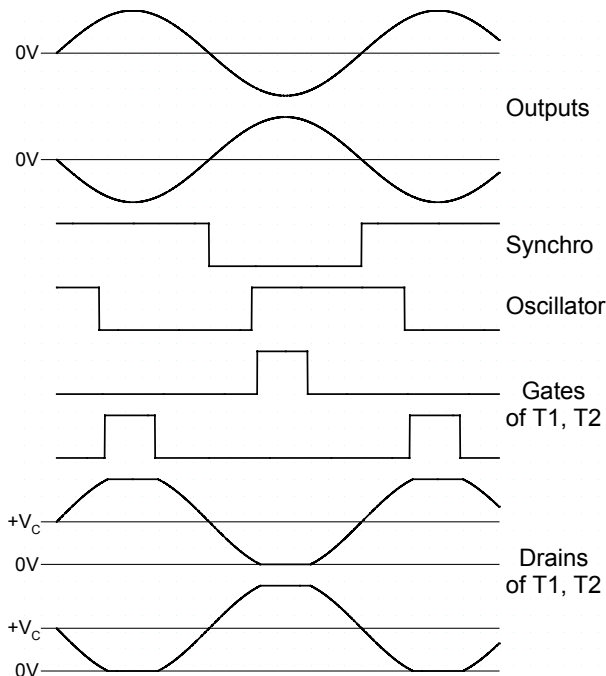


Abb. 7. Schematische Verläufe der wichtigsten Signale der RF-Endstufe (*RF Power Stage*).

Das Signal *Synchro* wird durch Digitalisieren der Ausgangssignale *Outputs* gewonnen und zur Synchronisation der PLL Schaltung verwendet. Aus ihrem Ausgangssignal *Oscillator* werden die Steuerspulse *Gates of T1, T2* abgeleitet. Für weitere Beschreibung siehe Text und auch Seite 14, Abb. 4.

4. Wiederholen Sie ggf. die vorherigen Schritte, bis exakt die erwünschte Resonanzfrequenz erreicht ist.

Abstimmung der Steuerelektronik

Diese Einstellungen sollen nur zu Wartungszwecken oder bei einer Änderung der Arbeitsfrequenz durchgeführt werden. Die Steuerelektronik wurde werkseitig eingestellt und erfordert von Ihnen daher keine weitere Abstimmung.

! **Vorsicht:** Die Einstellungen dürfen nur von geschultem Personal durchgeführt werden.

Mit den Einstellungselementen des Moduls können die Arbeitsfrequenz sowie die genauen Betriebsparameter der Endstufe justiert werden (siehe Abb. 7, sowie Seite 14, Abb. 4). Die Einstellungselemente sind in Abbildung 6 dargestellt und ihre Funktion in der folgenden Tabelle zusammengefasst:

Kondensator	Funktion
C8, C12	Zeitverzögerung des Triggersignals (Phase zwischen den Signalen <i>Synchro</i> und <i>Oscillator</i>)
C1, C3	freie Oszillatorfrequenz der PLL Schaltung
C9	Filterfrequenz der PLL Schaltung
C7, C11	Breite der Schaltpulse der Endstufe (MOS-FET T1)
C14, C17	Breite der Schaltpulse der Endstufe (MOS-FET T2)

Die meisten Parameter können mit zwei parallel geschalteten Kondensatoren eingestellt werden. Dies ermöglicht eine grobe und eine feine Einstellung des jeweiligen Parameters. Somit kann die Oszillatorfrequenz der PLL Schaltung beispielsweise grob mit dem Kondensator C3 und fein mit dem Kondensator C1 abgestimmt werden.

Bei der Einstellung der Arbeitsfrequenz und der Betriebsparameter der Endstufe gehen Sie wie folgt vor:

1. Stellen Sie an der Frontplatte des Moduls *HV Control* die Amplitude mit dem entsprechenden Drehknopf auf "0" ein und legen Sie den Umschalter auf *Manual* um. Schalten Sie das Gerät ein.

2. Beobachten Sie mit einem Oszilloskop die Steuerpulse der beiden MOS-FETs an ihren Gates (die unteren Anschlüsse von $T1$ und $T2$ in Abb. 6, siehe auch Seite 14, Abb. 4). Messen Sie ihre Frequenz. Diese gleicht der freien Oszillatorfrequenz der PLL Schaltung.
3. Stellen Sie mit Hilfe der Kondensatoren $C1$ und $C3$ die freie Oszillatorfrequenz der PLL Schaltung so ein, dass sie der erwünschten Arbeitsfrequenz der RF-Endstufe gleicht (siehe auch Abb. 7).
4. Stellen Sie mit Hilfe des Kondensators $C9$ die Filterfrequenz der PLL Schaltung ein. Sie sollte einen Fangbereich der PLL Schaltung von ca. 20–30% der Arbeitsfrequenz gewährleisten. Dies wird erreicht, wenn die Kapazität $C9$ etwa doppelt so groß ist als die Summe der Kapazitäten $C1$ und $C3$. Diese Einstellung ist nicht kritisch.
5. Für die Einstellung der weiteren Elemente müssen die Ausgangssignale *Outputs*, sowie die Steuerpulse *Gates of $T1$, $T2$* mit einem Oszilloskop beobachtet werden. Dazu muss die RF-Endstufe mit der Spannung $+V_C$ versorgt werden. Dies ist allerdings nicht möglich, wenn die Einstellungselemente falsche Werte besitzen und die RF-Endstufe daher keine messbare Ausgangsspannung produziert. Vor Anlegen der Spannung $+V_C$ (d. h. vor der Einstellung der Amplitude) müssen deshalb unbedingt die Werte der zu justierenden Elemente voreingestellt werden. Als Grundlage sollen die ursprünglichen Werte genommen werden (siehe technische Daten der jeweiligen RF-Endstufe). Sollte die Arbeitsfrequenz verändert werden, müssen diese entsprechend skaliert werden. Es ist ratsam, die Abstimmung mit kleinen Werten der Kondensatoren für die Einstellung der Pulsbreite anzufangen (etwa 1/10 der Periode oder weniger). Somit wird die Endstufe auch bei einer ganz falschen Einstellung nur mit einem geringen Primärstrom belastet.

! **Vorsicht:** Die Spannung $+V_C$, d. h. die Amplitude darf nur so erhöht werden, dass die Spitzenspannungen auf der Primärspule (Signale *Drains of $T1$, $T2$*) keinesfalls 400 V übersteigen. Wird dies missachtet, kann die RF-Endstufe dauerhaft beschädigt werden.

6. Legen Sie für die Abstimmung eine kleinere Spannung $+V_C$ an, d. h. stellen Sie eine kleine Amplitude an der Frontplatte der Steuerung der RF-Amplitude (*HV Control*) ein. Stellen Sie mit Hilfe der Kondensatoren $C8$ und $C12$ die Zeitverzögerung des Triggersignals auf die maximale Amplitude der Ausgangsspannung ein. Wird keine messbare sinusförmige Ausgangsspannung produziert, ist die Pha-

se der Steuerpulse *Gates of T1, T2* falsch. Die Phase kann aufgrund des Fehlens der Ausgangsspannung nicht gemessen werden und zur Korrektur muss zunächst durch Ändern der Kapazitäten *C8* und *C12* versucht werden, die Amplitude zu erhöhen und die Form der Ausgangsspannung zu verbessern.

7. Stellen Sie mit Hilfe der Kondensatoren *C7* und *C11*, sowie *C14* und *C17* die Breite der Schaltpulse der Endstufe ein. Die Pulsbreite bestimmt die Primärleistung und somit die erreichbare Ausgangsspannung der RF-Endstufe. Bei hohen Pulsbreiten nimmt der Wirkungsgrad der Endstufe jedoch wieder ab und die Endstufe kann überlastet werden, was zu ihrer Beschädigung führen kann. Eine Änderung der Pulsbreite erfordert eine erneute Einstellung der Zeitverzögerung des Triggersignals durch die Kondensatoren *C8* und *C12*. Dies bedeutet, dass die letzteren zwei Schritte wiederholt durchgeführt werden müssen. Zur abschließenden Feineinstellung der Zeitverzögerung des Triggersignals kann auch die freie Oszillatorfrequenz der PLL Schaltung durch die Kondensatoren *C1* und *C3* geringfügig geändert werden. Dies äußert sich in einer kleinen Verschiebung der Phase der Steuerpulse *Gates of T1, T2*, d. h. effektiv in einer Zeitverzögerung des Triggersignals.
8. Zum Schluss muss die gesamte Inbetriebnahme der RF-Endstufe durchgeführt werden (siehe Seite 21) und die Linearität der Konversion (Abhängigkeit der Ausgangsspannung von der eingestellten Amplitude) überprüft werden.

! **Vorsicht:** Benutzen Sie die RF-Endstufe nur dann, wenn die Einstellung vollständig und erfolgreich durchgeführt wurde und wenn auch die abschließende Inbetriebnahme mit einem zufrieden stellenden Ergebnis erfolgte.

Einstellungen am Modul zur Steuerung der RF-Amplitude (*HV Control*)

Einstellungen an diesem Modul sollen nur zu Wartungszwecken durchgeführt werden. Das Modul wurde werkseitig eingestellt und erfordert von Ihnen daher keine weitere Abstimmung.

! **Vorsicht:** Die Einstellungen dürfen nur von geschultem Personal durchgeführt werden.

Um Einstellungen an diesem Modul vornehmen zu können, muss seine Kassette geöffnet werden. Ferner müssen aus Sicherheitsgründen die restlichen Kassetten aus dem Gerätegehäuse entfernt werden:

1. Schalten Sie das Gerät aus, trennen Sie das Netzkabel vom Gerätestecker.
2. Lösen Sie die vier Befestigungsschrauben an den Frontplatten aller Kassetten und ziehen Sie diese aus dem Gerätegehäuse heraus.
3. Entfernen Sie die Rückwand der Kassette des Moduls *HV Control* indem Sie die vier Schrauben lösen, welche die Rückwand mit den Seitenprofilen verbinden. Lösen Sie ebenfalls die zwei Schrauben, die das rechte Seitenprofil mit der Frontplatte verbinden. Nehmen Sie das rechte Seitenprofil ab.
4. Schieben Sie die geöffnete Kassette in das Gerätegehäuse hinein.

Das Gerät steht zu Einstellungen am Modul *HV Control* bereit. Mit Hilfe eines Potentiometers mit 25 Gängen kann die maximale Ausgangsspannung des Netzteils bei manueller Steuerung eingestellt werden (siehe Abb. 8):

5. Schließen Sie das Netzkabel an und schalten Sie das Gerät ein.
6. Schließen Sie ein Voltmeter mit einem Spannungsbereich von mindestens +40 V an die Anschlüsse der Ausgangsspannung an (siehe Seite 52). Die Ausgangsspannung steht ebenfalls am Stecker der RF-Endstufe zur Verfügung (siehe Seite 56).
7. Stellen Sie mit Hilfe des Potentiometers *POT2* die Ausgangsspannung bei maximaler Amplitudeneinstellung auf +30 V ein.

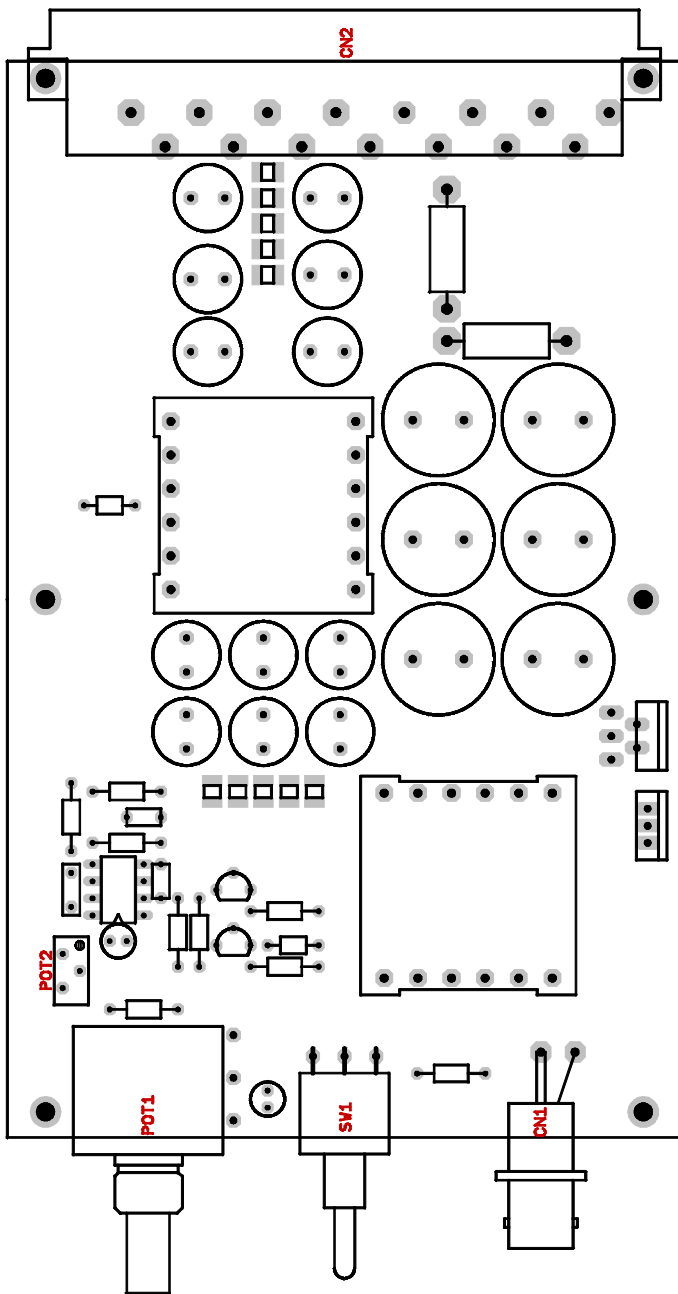


Abb. 8. Bedienungs- und Einstellungs-elemente des Moduls zur Steuerung der RF-Amplitude (HV Control).
 POT1: manuelle Einstellung der Amplitude, POT2: Einstellung der maximalen Ausgangsspannung bei manueller Steuerung, SW1: Umschalter Manual / Extrem, CN1: BNC-Buchse zum Anschluss der externen Steuerspannung (Ext. In), CN2: Rückwandstecker.

Um nach Abschluss der Einstellungen die Kassette des Moduls *HV Control* wieder zu schließen und das Gerät zusammenzubauen, führen Sie die o. g. Schritte 1.–4. in umgekehrter Reihenfolge durch. Beachten Sie beim Einbauen des rechten Seitenprofils, dass die leitende Silikondichtung die Kassette über die gesamte Länge der Seitenprofile komplett abdichtet.

- ! **Vorsicht:** Bauen Sie das Gerät erst dann wieder zusammen, wenn die Ausgangsspannung den korrekten Wert besitzt. Eine falsche Einstellung der Ausgangsspannung des Moduls kann zur dauerhaften Beschädigung des Gerätes führen.

Einstellungen am Netzteil $PSU \pm 5V, \pm 15V$

Einstellungen an diesem Netzteil sollen nur zu Wartungszwecken durchgeführt werden. Das Modul wurde werkseitig eingestellt und erfordert von Ihnen daher keine weitere Abstimmung.

! **Vorsicht:** Die Einstellungen dürfen nur von geschultem Personal durchgeführt werden.

Um Einstellungen an diesem Netzteil vornehmen zu können, muss seine Kassette geöffnet werden. Ferner müssen aus Sicherheitsgründen die restlichen Kassetten aus dem Gerätegehäuse entfernt werden:

1. Schalten Sie das Gerät aus, trennen Sie das Netzkabel vom Gerätestecker.

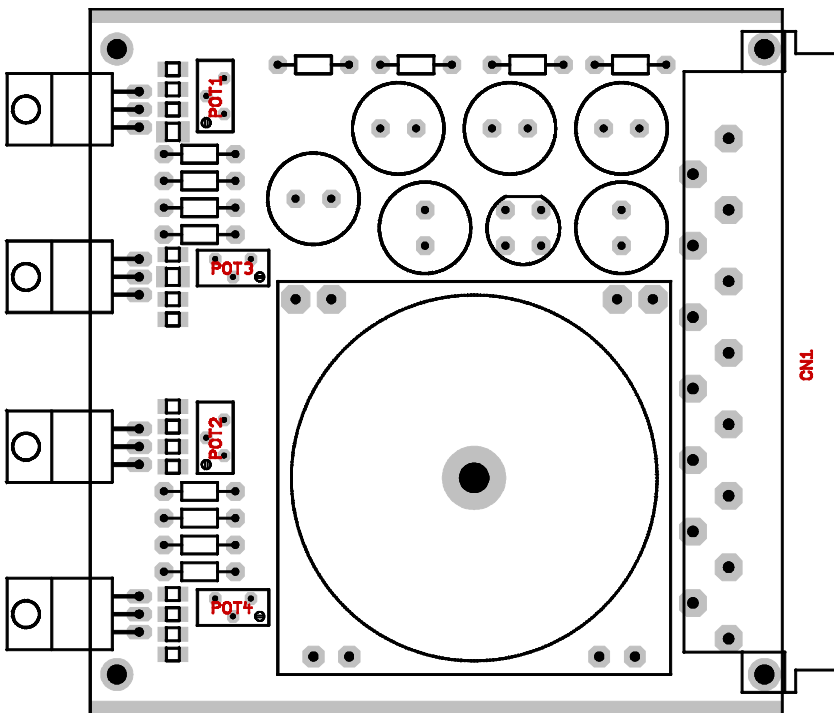


Abb. 9. Einstellungselemente des Netzteils $PSU \pm 5V, \pm 15V$.
 POT1: Einstellung +15 V, POT2: Einstellung +5 V, POT3: Einstellung -15 V,
 POT4: Einstellung -5 V, CN1: Rückwandstecker.

2. Lösen Sie die vier Befestigungsschrauben an den Frontplatten aller Kassetten und ziehen Sie diese aus dem Gerätegehäuse heraus.
3. Entfernen Sie die Rückwand der Kassette des Netzteils *PSU ±5V, ±15V* indem Sie die vier Schrauben lösen, welche die Rückwand mit den Seitenprofilen verbinden. Lösen Sie ebenfalls die zwei Schrauben, die das rechte Seitenprofil mit der Frontplatte verbinden. Nehmen Sie das rechte Seitenprofil ab.
4. Schieben Sie die geöffnete Kassette in das Gerätegehäuse hinein.

Das Gerät steht zu Einstellungen am Netzteil *PSU ±5V, ±15V* bereit. Mit Hilfe der vier Potentiometer mit 25 Gängen können die Ausgangsspannungen des Netzteils eingestellt werden (siehe Abb. 9):

5. Schließen Sie das Netzkabel an und schalten Sie das Gerät ein.
6. Schließen Sie ein Voltmeter mit einem Spannungsbereich von $\pm 20\text{ V}$ an den jeweiligen Anschluss an (siehe Seite 55). Die Ausgangsspannungen stehen ebenfalls am Stecker des Moduls *HV Monitor* zur Verfügung (siehe Seite 53).
7. Stellen Sie mit Hilfe des jeweiligen Potentiometers die Ausgangsspannung ein. Die Einstellungen der Ausgangsspannungen $+15\text{ V}$ und -15 V sowie $+5\text{ V}$ und -5 V beeinflussen sich gegenseitig. Zur genauen Abstimmung müssen daher die Einstellungen beider Spannungen wiederholt abwechselnd korrigiert werden.

Um nach Abschluss der Einstellungen die Kassette des Netzteils *PSU ±5V, ±15V* wieder zu schließen und das Gerät zusammenzubauen, führen Sie die o. g. Schritte 1.–4. in umgekehrter Reihenfolge durch.

! **Vorsicht:** Bauen Sie das Gerät erst dann wieder zusammen, wenn die Ausgangsspannungen die korrekten Werte besitzen. Eine falsche Einstellung der Ausgangsspannungen des Netzteils kann zur dauerhaften Beschädigung des Gerätes führen.

Einstellungen am Modul zur Messung der Amplitude und der Symmetrie (*HV Monitor*)

Einstellungen an diesem Modul sollen nur zu Wartungszwecken durchgeführt werden. Das Modul wurde werkseitig eingestellt und erfordert von Ihnen daher keine weitere Abstimmung.

! **Vorsicht:** Die Einstellungen dürfen nur von geschultem Personal durchgeführt werden.

Um Einstellungen an diesem Modul vornehmen zu können, muss seine Kassette geöffnet werden. Da das Modul nicht in dem Grundgerät eingestellt werden kann, muss zur Stromversorgung das Netzteil *PSU ±5V, ±15V* über zwei Steckverbinder angeschlossen werden:

1. Schalten Sie das Gerät aus, trennen Sie das Netzkabel vom Gerätestecker.
2. Lösen Sie die vier Befestigungsschrauben an den Frontplatten der Kassetten des Moduls *HV Monitor* und des Netzteils *PSU ±5V, ±15V* und ziehen Sie diese aus dem Gerätegehäuse heraus.

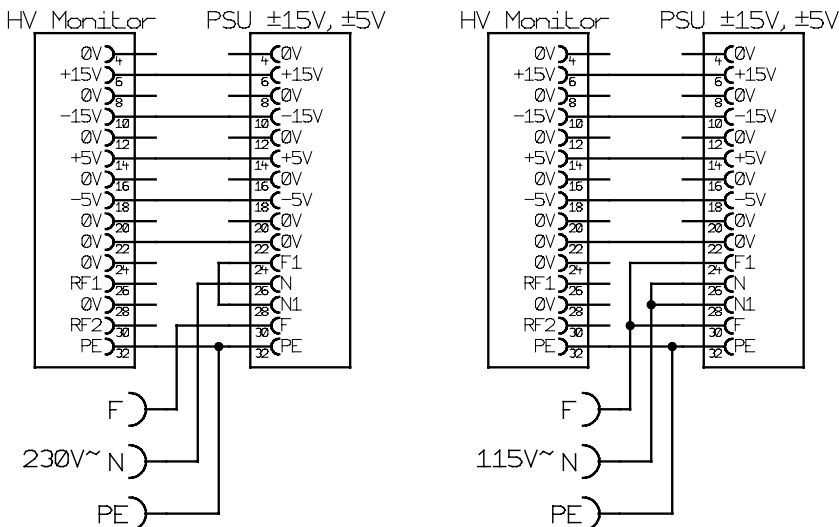


Abb. 10. Kabel zur Verbindung des Moduls *HV Monitor* und des Netzteils *PSU ±5V, ±15V* zur Durchführung der Einstellungen.

Je nach Netzspannung muss das Netzkabel unterschiedlich angeschlossen werden: Netzspannung von 230 V (links) und 115 V (rechts).

3. Entfernen Sie die Rückwand der Kassette des Moduls *HV Monitor*, indem Sie die vier Schrauben lösen, welche die Rückwand mit den Seitenprofilen verbinden. Lösen Sie ebenfalls die zwei Schrauben, die das rechte Seitenprofil mit der Frontplatte verbinden. Nehmen Sie das rechte Seitenprofil ab.
4. Verbinden Sie mit Hilfe von zwei Steckverbindern das Modul *HV Monitor* mit dem Netzteil *PSU $\pm 5V$, $\pm 15V$* , um eine Stromversorgung für das einzustellende Modul zu gewährleisten. Schließen Sie an den Steckverbinder des Netzteils *PSU $\pm 5V$, $\pm 15V$* ein Netzkabel an (siehe Abb. 10).

! **Vorsicht:** Das Netzkabel muss mit einer Sicherung ausgestattet sein.

Das Modul *HV Monitor* steht zur Einstellung bereit. Die Einstellungselemente des Moduls erlauben die Justage vom Frequenzgang des Eingangsabschwächers sowie der Offsetspannungen des analogen Dividierers (siehe Seite 12, Abb. 3). Die Einstellungselemente sind in Abbildung 11 dargestellt.

Einstellung vom Frequenzgang des Eingangsabschwächers

1. Stecken Sie das Netzkabel in die Steckdose.
2. Messen Sie mit einem geeigneten Messgerät das Verhältnis zwischen der Eingangs- und der Ausgangsspannung des Eingangsschwächers bei verschiedenen Frequenzen (den Frequenzgang des Eingangsschwächers). Die Eingänge *RF1* und *RF2* stehen am Rückplattenstecker zur Verfügung, die Ausgänge stellen die linken Anschlüsse der Kondensatortrimmer *CT1* und *CT2* dar.
3. Stellen Sie mit Hilfe der Kondensatortrimmer *CT1* und *CT2* den Frequenzgang so ein, dass er möglichst frequenz-unabhängig ist. Dabei ist zu beachten, dass beide Kanäle identisch eingestellt werden müssen.

Anmerkung: Zur Messung der Frequenzgänge kann ein computergesteuerter Signalgenerator verwendet werden, mit dem man eine Ausgangsspannung produzieren kann, welche ein kontinuierliches Frequenzspektrum besitzt (weißes Rauschen). Mit einem Frequenzanalysator oder einem Digital-Speicher-Oszilloskop mit Frequenzanalyse wird zunächst das Frequenzspektrum der Ausgangsspannung des Signalgenerators und danach des Eingangsabschwächers gemessen. Das Verhältnis ist der gesuchte Frequenzgang.

Einstellung der Offsetspannungen des analogen Dividierers

1. Entfernen Sie die Kurzschlussbrücken *R11* und *R36*.
2. Schrauben Sie einen der Anschlüsse von dem Messinstrument *M2* (*Balance*) ab. Schließen Sie in die unterbrochene Stelle ein Voltmeter mit einem Messbereich von ± 100 mV (einer Auflösung von 0,1 mV oder besser) ein.
3. Stecken Sie das Netzkabel in die Steckdose.
4. Schließen Sie an die Testpins *TP1* und *TP2* zwei DC-Spannungsquellen mit einer im Bereich von 0 bis 2,5 V einstellbaren Ausgangsspannung an.
5. Stellen Sie die Spannung am Testpin *TP1* auf 0 V und an *TP2* auf -1 V ein. Regeln Sie mit dem Potentiometer *POT3* die Spannung am rechten Anschluss von *R20* auf Null.
6. Stellen Sie die Spannung am Testpin *TP1* auf $-2,5$ V und an *TP2* auf 0 V ein. Regeln Sie mit dem Potentiometer *POT2* die Spannung auf dem Voltmeter am Messinstrument *M2* auf Null.
7. Verkleinern Sie die Spannung am Testpin *TP1* auf $-0,1$ V. Regeln Sie mit dem Potentiometer *POT1* die Spannung auf dem Voltmeter am Messinstrument *M2* auf Null.
8. Wiederholen Sie die letzten drei Schritte mehrmals, um eine gleichzeitige Einstellung aller drei Potentiometer zu erreichen.
9. Entfernen Sie alle angeschlossenen Geräte und schalten Sie die Stromversorgung ab.
10. Schrauben Sie den Anschluss von dem Messinstrument *M2* (*Balance*) wieder fest.
11. Montieren Sie erneut die Kurzschlussbrücken *R11* und *R36*.

Um nach Abschluss der Einstellungen die Kassette des Moduls *HV Monitor* wieder zu schließen und das Gerät zusammenzubauen, führen Sie die o. g. Schritte 1.–4. in umgekehrter Reihenfolge durch. Beachten Sie beim Einbauen des rechten Seitenprofils, dass die leitende Silikondichtung die Kassette über die gesamte Länge der Seitenprofile komplett abdichtet.

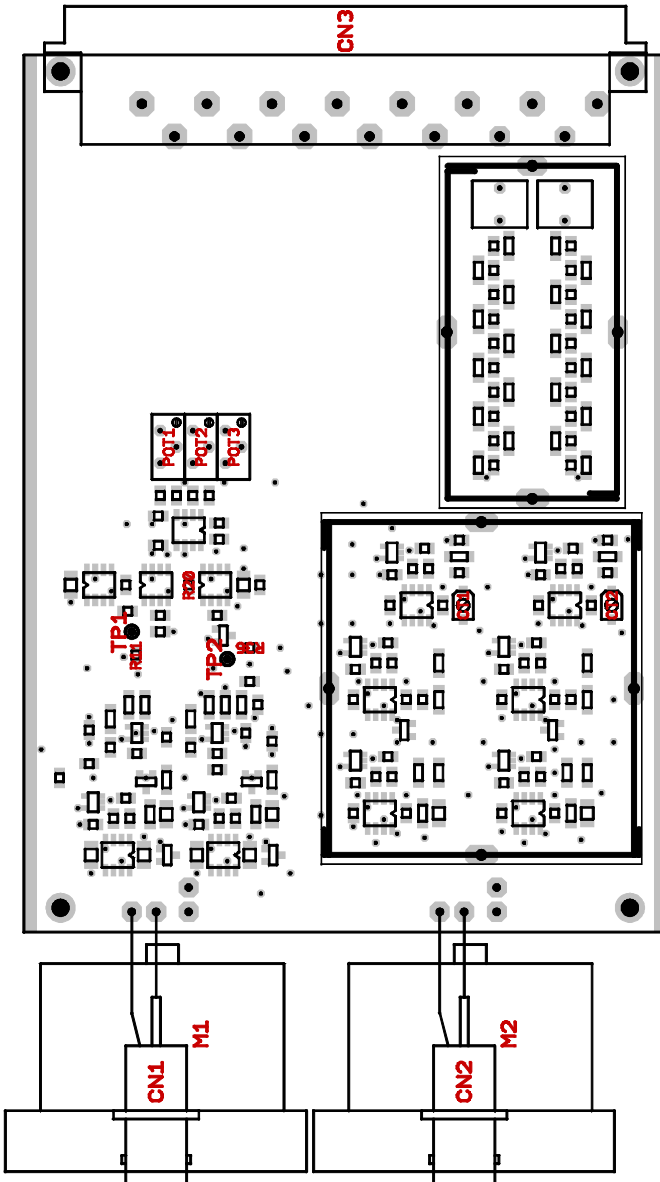


Abb. 11. Bedienelemente und Einstellungsparameter des Moduls zur Messung der Amplitude und der Symmetrie (HV Monitor). **CN1**: Ausgang, **M1**: Anzeige der Amplitude (Amplitude), **CN2**: Ausgang, **M2**: Anzeige der Symmetrie (Balance), **CT1**, **CT2**: Einstellung vom Frequenzgang der Eingangsabschwächer, **POT1-3**: Einstellung der Offsetspannungen des analogen Dividers, **TP1**, **TP2**: Testpins, **R11**, **R36**: Kurzschlussbrücken, **CN3**: Rückwandstecker

Austausch der Sicherung, Umschalten des Nennwertes der Netzspannung

Die Gerätesicherung sowie der optionale Spannungswahlschalter zum Umschalten des Nennwertes der Netzspannung befinden sich im Inneren des Gerätes. Um den Zugang zu ihnen zu erreichen, muss die Rückplatte entfernt werden.

! **Vorsicht:** Sowohl der Austausch der Sicherung als auch das Umschalten des Nennwertes der Netzspannung darf nur von geschultem Personal durchgeführt werden.

- Eine falsche Einstellung des Spannungswahlschalters kann zur dauerhaften Beschädigung des Gerätes führen.
- Wird der Nennwert der Netzspannung umgeschaltet, muss ebenfalls die Gerätesicherung gegen eine mit dem richtigen Wert gewechselt werden (siehe technische Daten).
- Der Betrieb mit einer falsch dimensionierten Sicherung kann zur dauerhaften Beschädigung des Gerätes führen.

Um die Sicherung auszutauschen oder den Nennwert der Netzspannung umzuschalten (optional) gehen Sie wie folgt vor:

1. Schalten Sie das Gerät aus, trennen Sie das Netzkabel vom Gerätestecker.
2. Entfernen Sie die Rückplatte vom Gehäuse. Dazu müssen alle 12 Schrauben gelöst werden und die Rückplatte nach hinten herausgenommen werden. Achten Sie dabei auf die Anschlüsse zum Gerätestecker und Lüfter.
3. Optional: Schalten Sie mit einem Schraubenzieher den Nennwert der Netzspannung auf dem

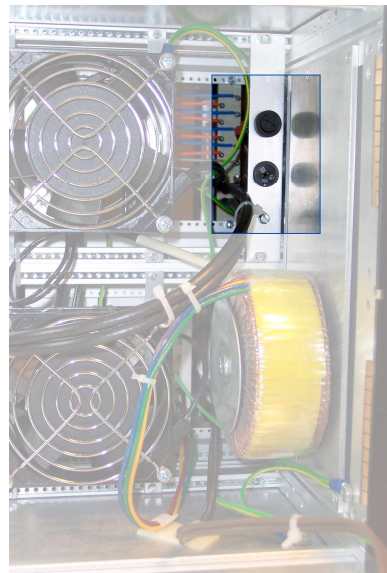


Abb. 12. Lage der Gerätesicherung und des Spannungswahlschalters im Gehäuse des Generators.

Die Abbildung zeigt den Blick von hinten durch die geöffnete Rückplatte. Die Gerätesicherung befindet sich oben an der Halterung, der optionale Spannungswahlschalter darunter.

Spannungswahlschalter um.

4. Nehmen Sie die Sicherung aus dem Sicherungshalter heraus (siehe Abb. 12) und ersetzen Sie diese durch eine neue mit dem richtigen Wert (siehe technische Daten).
5. Fügen Sie die Rückplatte in das Gehäuse ein und schrauben Sie diese fest.
6. Schließen Sie das Netzkabel an, das Gerät ist betriebsbereit.

Anhang A

Elektronische Grundlagen

Eigenschaften der Ausgangsschaltung

Die Ausgangsschaltung der RF-Endstufe ist ein paralleler Resonanzschwingkreis. Seine Admittanz (komplexer Leitwert, d. h. der Kehrwert der Impedanz) beträgt daher:

$$Y(\omega) = \frac{1}{R} + \frac{1}{i \cdot \omega \cdot L} + i \cdot \omega \cdot C, \quad (15)$$

wobei L für die Induktivität der Spule, C für die Kapazität des Kondensators und R für den parasitären Widerstand stehen. Die Formel für die Admittanz kann folgendermaßen umgestaltet werden:

$$Y(\omega) = \frac{1}{R} \left[1 + i \cdot R \sqrt{\frac{C}{L}} \left(\frac{1}{\omega \sqrt{L \cdot C}} - \omega \sqrt{L \cdot C} \right) \right],$$

bzw.

$$Y(\omega) = \frac{1}{R} (1 - i \cdot \beta \cdot Q), \quad (16)$$

wobei

$$Q = R \sqrt{\frac{C}{L}} = \frac{R}{\omega_R \cdot L} = \omega_R \cdot R \cdot C \quad (17)$$

die Güte des Schwingkreises und

$$\beta = \omega \sqrt{L \cdot C} - \frac{1}{\omega \sqrt{L \cdot C}} = \frac{\omega}{\omega_R} - \frac{\omega_R}{\omega} = \frac{(\omega - \omega_R) \cdot (\omega + \omega_R)}{\omega \cdot \omega_R} \quad (18)$$

die relative Verstimmung bezeichnen. Die Größe

$$\omega_R = \frac{1}{\sqrt{L \cdot C}} \quad (19)$$

ist die Resonanzfrequenz der Schaltung.

In der Nähe der Resonanzfrequenz ($\omega \approx \omega_R$) kann die Formel für die relative Verstimmung folgendermaßen vereinfacht werden:

$$\beta \approx 2 \frac{\omega - \omega_R}{\omega_R} = 2 \frac{\Delta\omega}{\omega_R}; \quad (20)$$

$\Delta\omega = \omega - \omega_R$ bezeichnet hier die absolute Verstimmung.

Für das Verhalten der Schaltung ist der Betrag der Admittanz von Bedeutung. Er bestimmt die Stromverhältnisse im Schwingkreis und ihre Frequenzabhängigkeit. Aus der Formel (16) geht der Betrag der Admittanz unmittelbar hervor:

$$|Y(\omega)| = \frac{1}{R} \sqrt{1 + \beta^2 \cdot Q^2}. \quad (21)$$

Die Admittanz ist in der Resonanz am kleinsten und steigt mit wachsender Verstimmung. Aus letzterer Formel kann die Bandbreite bestimmt werden. Diese bezeichnet den Frequenzbereich um die Resonanzfrequenz, in dem sich die Admittanz um weniger als 3 dB ändert. Dazu wird die Verstimmung β_3 ermittelt, die eine Erhöhung der Admittanz um den Faktor $\sqrt{2}$ (d. h. um etwa 3 dB) hervorruft:

$$\beta_3 = \frac{1}{Q}. \quad (22)$$

Bei einer hinreichend hohen Güte ist die relative Verstimmung β_3 klein und man darf daher die Formel (20) verwenden. Somit erhält man eine Beziehung für die absolute Verstimmung:

$$\Delta\omega_3 = \frac{\omega_R}{2Q}. \quad (23)$$

In der Praxis wird anstelle der Kreisfrequenz die "normale" Frequenz $f = \omega/2\pi$ verwendet. Die Resonanzfrequenz ergibt sich demnach zu:

$$f_R = \frac{1}{2\pi \sqrt{L \cdot C}} \quad (24)$$

und die volle Bandbreite $B_3 = 2 \cdot \Delta f_3 = 2 \cdot \Delta\omega_3/2\pi$ beträgt somit

$$B_3 = \frac{f_R}{Q}. \quad (25)$$

Mit Hilfe der Beziehung (17) erhält man schließlich:

$$B = \frac{f_R}{R} \sqrt{\frac{L}{C}} = 2\pi \frac{L}{R} f_R^2 = \frac{1}{2\pi R \cdot C}. \quad (26)$$

Die beiden Parameter des Schwingkreises - die Resonanzfrequenz und die Bandbreite - und somit auch die Eigenschaften der Ausgangsschaltung der RF-Endstufe selbst hängen also von den Werten der drei Bauteile der Schaltung ab. Während die Induktivität L der Spule in der RF-Endstufe durch ihre mechanische Konstruktion genau gegeben ist, kann die Kapazität C der Ausgangsschaltung variieren. Die Gesamtkapazität jedes Ausgangsanschlusses ist durch die parallele Kombination der jeweiligen Kapazität C_1 oder C_2 (siehe Seite 14, Abb. 4), der Kapazitäten der Anschlusskabel und der Last gegeben und kann daher durch die Änderung der Kondensatoren C_1 und C_2 zur Verschiebung der Resonanzfrequenz verwendet werden. Der parasitäre Widerstand R hängt meistens mit den Verlusten in der Spule zusammen. Er ist somit annähernd umgekehrt proportional zu ihrem seriellen Innenwiderstand, der durch die Konstruktion der Spule gegeben ist. Dies bestimmt den maximal erreichbaren parasitären Widerstand R und demzufolge auch die maximal erreichbare Güte der Schaltung.

Wird die Kapazität C verändert, ändert sich die Resonanzfrequenz entsprechend. Wird parallel zur ursprünglichen Kapazität C eine weitere Kapazität δC addiert, berechnet sich die neue Resonanzfrequenz nach der Formel (24) zu:

$$f_R' = \frac{1}{2\pi \sqrt{L \cdot (C + \delta C)}} \quad (27)$$

Der Vergleich mit der Formel (24) ergibt:

$$f_R' = f_R \sqrt{\frac{C}{C + \delta C}} \quad (28)$$

Daraus kann die erforderliche Kapazität δC berechnet werden, um die Resonanzfrequenz von f_R zu f_R' zu verschieben:

$$\delta C = \left[\left(\frac{f_R}{f_R'} \right)^2 - 1 \right] \cdot C \quad (29)$$

Umgekehrt kann die ursprüngliche Kapazität C berechnet werden, wenn die Verschiebung der Resonanzfrequenz von f_R zu f_R' durch eine zusätzliche Kapazität δC gemessen wurde:

$$C = \frac{\delta C}{\left(\frac{f_R}{f_R'} \right)^2 - 1} \quad (30)$$

Sind die Frequenzänderungen klein, können die letzteren Formeln analog zur Beziehung (20) folgendermaßen vereinfacht werden:

$$\delta C = 2 \frac{f_R - f_R'}{f_R'} \cdot C, \quad (31)$$

$$C = \frac{1}{2} \frac{f_R'}{f_R - f_R'} \cdot \delta C. \quad (32)$$

Kapazitäten einer reellen Last

Bevor der Generator an eine reelle Last (beispielsweise an einen Ionenleiter oder eine Ionenfalle) angeschlossen werden kann, muss ihre Kapazität bekannt sein. Die Größe der Kapazität bestimmt die Resonanzfrequenz der Ausgangsstufe und demnach die Arbeitsfrequenz des Generators. Eine hohe Kapazität impliziert generell höhere Ströme und dadurch auch höhere Verluste. Die Ströme durch die Kapazitäten wachsen weiterhin proportional mit der Arbeitsfrequenz und mit der Amplitude der Ausgangsspannung. Je höher also die Arbeitsfrequenz oder die Ausgangsspannung, desto geringer sollten die Kapazitäten sein. Bei höheren Arbeitsfrequenzen oder Ausgangsspannungen ist es daher ratsam, möglichst kurze Anschlusskabel zu verwenden und auch die Zuleitungen zu dem jeweiligen Multipol möglichst kapazitätsarm zu gestalten.

Eine reelle kapazitive Last verhält sich nicht nur wie ein einfacher Kondensator mit zwei Anschlüssen. Durch die Zuleitungen und durch die Nähe von Abschirmungen weist die Last auch Kapazitäten gegen die Masse auf. Abbildung 13 zeigt die Ersatzschaltung. Der Kondensator C_L repräsentiert die Kapazität der Last, die Kondensatoren C_{L1} und C_{L2} vertreten die Kapazitäten der Zuleitungen. Im praktischen Falle können die Beiträge zu den jeweiligen Kapazitäten jedoch nicht so einfach voneinander getrennt werden und können erst durch eine detaillierte Analyse entschlüsselt werden. Während beispielsweise abgeschirmte Zuleitungen nur zu den Kapazitäten C_{L1} und C_{L2} beitragen, leisten nicht abgeschirmte Zuleitungen auch einen Beitrag zur Kapazität C_L , welcher als die Kapazität der Zuleitungen gegeneinander zu verstehen ist. Eine ähnliche Situation ergibt sich bei einem zu versorgenden Multipol: der Beitrag zur Kapazität C_L repräsentiert die Kapazität der Elektroden gegeneinander, die Beiträge zu den Kapazitäten C_{L1} und C_{L2} sind die Kapazitäten der Elektroden gegen die Masse (Abschirmung).

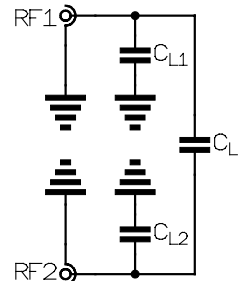


Abb. 13. Ersatzschaltung einer reellen kapazitiven Last.

Zur Bestimmung der einzelnen Kapazitäten in der Ersatzschaltung in Abbildung 13 müssen die folgenden Kapazitäten gemessen werden: die Kapazitäten der beiden Anschlüsse gegen die Masse (C_{RF1} und

C_{RF2}) sowie die Kapazität der beiden Anschlüsse gegeneinander (C_{RF12}). Die Analyse der Ersatzschaltung ergibt für die gemessenen Kapazitäten folgende symmetrische Gleichungen:

$$C_{RF1} = C_{L1} + \frac{1}{\frac{1}{C_{L2}} + \frac{1}{C_L}}, \quad (33)$$

$$C_{RF2} = C_{L2} + \frac{1}{\frac{1}{C_{L1}} + \frac{1}{C_L}}, \quad (34)$$

$$C_{RF12} = C_L + \frac{1}{\frac{1}{C_{L1}} + \frac{1}{C_{L2}}}. \quad (35)$$

Um die unbekanntenen Kapazitäten C_{L1} , C_{L2} und C_L zu finden, muss das Gleichungssystem gelöst werden. Die Lösungssuche kann vereinfacht werden, wenn dabei die elektrische Schaltung mit Hilfe der Stern-Dreieck-Transformation konvertiert wird. Nach einer längeren Rechnung ergeben sich für die Kapazitäten C_{L1} , C_{L2} und C_L folgende Formeln:

$$C_{L1} = C^2 \left(\frac{1}{C_{RF2}} + \frac{1}{C_{RF12}} - \frac{1}{C_{RF1}} \right), \quad (36)$$

$$C_{L2} = C^2 \left(\frac{1}{C_{RF1}} + \frac{1}{C_{RF12}} - \frac{1}{C_{RF2}} \right), \quad (37)$$

$$C_L = C^2 \left(\frac{1}{C_{RF1}} + \frac{1}{C_{RF2}} - \frac{1}{C_{RF12}} \right), \quad (38)$$

wobei

$$\frac{1}{C^2} = \frac{1}{C_{RF1} C_{RF2}} + \frac{1}{C_{RF1} C_{RF12}} + \frac{1}{C_{RF2} C_{RF12}} - \frac{1}{2} \left(\frac{1}{C_{RF1}^2} + \frac{1}{C_{RF2}^2} + \frac{1}{C_{RF12}^2} \right). \quad (39)$$

Für eine praktische Berechnung sind diese Ausdrücke in den meisten Fällen unnötig kompliziert. Die reellen Lasten werden möglichst symmetrisch aufgebaut, was eine deutliche Vereinfachung ermöglicht: $C_{L1} = C_{L2}$ und folglich auch $C_{RF1} = C_{RF2}$. Somit reduzieren sich die Formeln folgendermaßen:

$$C_{L1} = C_{L2} = 2 \frac{C_{RF1}}{4C_{RF12} - C_{RF1}} C_{RF12}, \quad (40)$$

$$C_L = 2 \frac{2C_{RF12} - C_{RF1}}{4C_{RF12} - C_{RF1}} C_{RF12}. \quad (41)$$

Wird in einem konkreten Falle eine Unsymmetrie festgestellt ($C_{RF1} \neq C_{RF2}$), wird diese mit Hilfe einer zusätzlichen Kapazität abgeglichen, mit der man den Anschluss mit der kleineren Kapazität belastet. Dies kann entweder durch den Drehkondensator in der RF-Endstufe geschehen oder es muss bei einer größeren Unsymmetrie ein externer Kondensator an den betroffenen Anschluss angebracht werden (siehe Seite 27, Abschnitt "Einstellungen an der RF-Endstufe (RF Power Stage)"). Wenn möglich, sollte man aber die Ursache für die Unsymmetrie finden und beheben. Typische Fehlerquellen sind unterschiedlich lange Zuleitungen oder unterschiedliche Abstände der Elektroden zu den Abschirmungen. Ein weiteres Problem kann eine unverhältnismäßig hohe Kapazität C_L darstellen. Diese deutet meistens darauf hin, dass sich nicht abgeschirmte Zuleitungen zu nah zu einander befinden. Typische Ionenleiter und Ionenfallen tragen zur Kapazität C_L lediglich mit wenigen pF bei.

Die Resonanzfrequenz der Ausgangsstufe wird durch die gemessenen Kapazitäten C_{RF1} und C_{RF2} bestimmt, die parallel zu den Kondensatoren $C1$ und $C2$ in der Blockschaltung der RF-Endstufe angeschlossen werden (siehe Seite 14, Abb. 4). Für die Herstellung oder für eine spätere Abstimmung der RF-Endstufe müssen die Kapazitäten C_{RF1} und C_{RF2} genau gemessen werden. Zum Testen der RF-Endstufe wird eine künstliche Last angefertigt, die genau dieselben Kapazitäten aufweist. Mit ihrer Hilfe kann die RF-Endstufe in Betrieb genommen werden, ohne sie an die reelle Last anschließen zu müssen.

Anhang B

Pinbelegung der Stecker

Alle Einschubkassetten verfügen an der Rückwand über jeweils einen 15poligen Stecker nach DIN 41612, Bauform H. Durch diese Stecker werden die einzelnen Module im Grundgehäuse miteinander verbunden.

Steuerung der RF-Amplitude (*HV Control*)

Pin	Anschluss
4	+V _C
6	+V _C
8	+V _C
10	+V _C
12	Gnd
14	Gnd
16	Gnd
18	Gnd
20	<i>nicht angeschlossen</i>
22	37 V~, Wicklung 1 – Anfang
24	37 V~, Wicklung 1 – Anfang
26	0 V~, Wicklungen – Mitte
28	0 V~, Wicklungen – Mitte
30	37 V~, Wicklung 2 – Ende
32	37 V~, Wicklung 2 – Ende

Messung der Amplitude und der Symmetrie (*HV Monitor*)

Pin	Anschluss
4	Gnd
6	+15 V
8	Gnd
10	-15 V
12	Gnd
14	+5 V
16	Gnd
18	-5 V
20	Gnd
22	Gnd
24	Gnd
26	RF2
28	Gnd
30	RF1
32	Gehäuse (Masse)

Netzteil PSU +2V, +8V

Pin	Anschluss
4	+8 V
6	+8 V
8	+2 V
10	+2 V
12	Gnd
14	Gnd
16	Gnd
18	Gnd
20	Gnd
22	Gnd
24	115 V~, Wicklung 1 – Anfang
26	115 V~, Wicklung 1 – Ende
28	115 V~, Wicklung 2 – Ende
30	115 V~, Wicklung 2 – Anfang
32	Gehäuse (Masse)

Netzteil PSU $\pm 5V$, $\pm 15V$

Pin	Anschluss
4	Gnd
6	+15 V
8	Gnd
10	-15 V
12	Gnd
14	+5 V
16	Gnd
18	-5 V
20	Gnd
22	Gnd
24	115 V~, Wicklung 1 – Anfang
26	115 V~, Wicklung 1 – Ende
28	115 V~, Wicklung 2 – Ende
30	115 V~, Wicklung 2 – Anfang
32	Gehäuse (Masse)

RF-Endstufe (*RF Power Stage*)

Pin	Anschluss
4	RF1
6	Gnd
8	RF2
10	Gnd
12	Inhibit
14	+8 V
16	Gnd
18	+2 V
20	Gnd
22	Gnd
24	Gnd
26	Gnd
28	+V _C
30	+V _C
32	+V _C

Anmerkung: Der digitale Eingang *Inhibit* kann zum Ausschalten des Moduls verwendet werden. Eine logische 0 (0 V) erlaubt die Funktion des Moduls, durch eine logische 1 (+5 V) wird das Modul abgeschaltet. Diese Funktion wird in der Standardausführung des Gerätes nicht verwendet und der Eingang *Inhibit* ist an die Leitungen *Gnd* angeschlossen, um die Funktion der RF-Endstufe zu ermöglichen.

Literatur

- 1 Cermak, I., 'Compact radio-frequency power supply for ion and particle guides and traps', *Rev. Sci. Instrum.* **76**, 063302 (2005).
- 2 Dawson, P. H. (ed.) 'Quadrupole Mass Spectrometry and Its Applications', AIP Press, Woodbury, New York, NY (1995).
- 3 Gerlich, D., 'Inhomogeneous RF Fields: a Versatile Tool for the Study of Processes with Slow Ions' in *State-Selected and State-to-State Ion-Molecule Reaction Dynamics, Part 1*, Advances in Chemical Physics, edited by C.-Y. Ng and M. Baer, Wiley Interscience, New York (1992), Vol. LXXXII, pp. 1-176.
- 4 March, R. E. and Hughes, R. J., '*Chemical Analysis*', edited by Winefordner, J. D., Vol. 102, 'Quadrupole Storage Mass Spectrometry', John Wiley & Sons, New York (1989).