

# Universeller digital gesteuerter dreifacher Analogschalter/Multiplexer NIM-AMX500-3 für Spannungen bis 500 V

Version 2.30



## Bedienungsanleitung

Dokument-Version A, erstellt am 06.03.2015

## Inhalt

Technische Daten.....	4
Charakteristik .....	4
Steuereingang (Buchse <b>In</b> ) .....	4
Schalter .....	4
Schaltzeiten (Buchse <b>Com</b> ) .....	4
Stromversorgung.....	4
Allgemein .....	5
Lieferungsumfang .....	5
Äquivalente Schaltung.....	6
Anschlüsse .....	7
Inbetriebnahme.....	8
Konfiguration .....	9
Konfigurationsschalter (Jumper).....	9
Einstellung der Schaltverzögerung .....	10
Stützen der Versorgungsspannungen .....	12
Signalformen .....	14
Schaltbeispiele .....	16

## Abbildungsverzeichnis

Abb. 1. Frontplatte des Moduls NIM-AMX500-3.....	5
Abb. 2. Äquivalente Schaltung eines Kanals.....	6
Abb. 3. Schaltung zum Testen des Moduls NIM-AMX500-3, Definition der Zeitverzögerungen.....	7
Abb. 4. Konfigurationselemente des Moduls NIM-AMX500-3. ....	9
Abb. 5. Typische Verläufe des Ausgangssignals in Abhängigkeit von der Kapazität der Kondensatoren Cdp.....	12
Abb. 6. Typische Verläufe des Ausgangssignals in Abhängigkeit von der Kapazität der Kondensatoren Cdp und Cdn. ....	14
Abb. 7. Treiber von Piezo-Ventilen.....	16
Abb. 8. Treiber von elektromagnetischen Ventilen.....	17
Abb. 9. Treiber von geteilten Blenden zum Stoppen geladener Teilchen beider Polaritäten.....	17
Abb. 10. Motortreiber.....	18

## Tabellenverzeichnis

Tab. 1. Einstellung der Polarität der Steuersignale (JP1-3) .....	10
---	----

## Technische Daten

### Charakteristik

- drei unabhängige, digital gesteuerte, galvanisch isolierte elektronische Analogschalter
- optionale aktive Kühlung
- optionale optische Zustandsanzeige

### Steuereingang (Buchse **In**)

- TTL-kompatibel:  
logische 0:  $V_L = 0 \dots 0,8 \text{ V}$ , logische 1:  $V_H = 2,0 \dots 5 \text{ V}$
- optional 5V-CMOS kompatibel:  
logische 0:  $V_L = 0 \dots 1,5 \text{ V}$ , logische 1:  $V_H = 3,5 \dots 5 \text{ V}$
- Eingangsimpedanz:  $R_{in} = 47 \text{ k}\Omega$  (*pull-up* Widerstand)  
(Abschluss mit externem  $50 \text{ }\Omega$  Widerstand empfohlen)

### Schalter

- schaltbare Spannung:  $V_{\text{Pos-Neg}} \leq 500 \text{ V}$ ,  $|V_{\text{Pos}}|, |V_{\text{Neg}}| \leq 1000 \text{ V}$
- alle Potentiale bezüglich der Gerätemasse:  $|V_{\text{X-Gnd}}| \leq 1000 \text{ V}$
- Dauerstrom:  $I_{\text{Pos,DC}}, I_{\text{Neg,DC}} \leq 0,35 \text{ A}$
- Spitzenschaltstrom:  $I_{\text{Com,P}} \leq 10 \text{ A}$
- Schaltwiderstand:  $R_{\text{Com-Neg,on}}, R_{\text{Com-Pos,on}} = 10 \dots 15 \text{ }\Omega$   
(auf Anfrage: Schalter für andere Spannungs- und Stromwerte)

### Schaltzeiten (Buchse **Com**)

(siehe Abb. 3)

- steigende Flanke:  $t_{LH} < 50 \text{ ns}$ ,  $20 \text{ ns typ.}$
- fallende Flanke:  $t_{HL} < 50 \text{ ns}$ ,  $20 \text{ ns typ.}$
- Zeitverzögerung bei der optimalen Einstellung der Schalter (siehe Abschnitt "Einstellung der Schaltverzögerung"):  
 $t_{PLH}, t_{PHL} = 200 \dots 600 \text{ ns}$   
(garantiert über den Temperaturbereich von  $-40$  bis  $+100^\circ\text{C}$ )
- Jitter (kurzzeitige Stabilität):  $\delta t_{PLH}, \delta t_{PHL} < 10 \text{ ns}$

### Stromversorgung

- $230 \text{ V} \pm 10\%$ ,  $50 \text{ Hz}$  über ein Netzkabel
- optional über den NIM-Systemstecker  
(erforderliche Anschlüsse:  $+12 \text{ V}$  und  $110 \text{ V}\sim$ )

## Allgemein

- Gehäuse: NIM-Einschub, 5HE, 1/12"
- Gewicht: 1,2 kg

## Lieferungsumfang

- Komplett aufgebautes und getestetes Modul NIM-AMX500-3
- Bedienungsanleitung



Abb. 1. Frontplatte des Moduls NIM-AMX500-3.

## Äquivalente Schaltung

Jeder Kanal des Moduls NIM-AMX500-3 besteht aus einem digital gesteuerten, elektronischen Analogschalter, der von dem digitalen Steuersignal galvanisch isoliert ist. Die Funktion der Schaltung entspricht der eines gewöhnlichen Relais (siehe Abb. 2), d.h. in Abhängigkeit von der Steuerspannung (Buchse **In**) wird die Kontaktfeder (Buchse **Com**) entweder

mit dem oberen (Buchse **Pos**) oder dem unteren Kontakt (Buchse **Neg**) verbunden. Im Unterschied zu einem elektromagnetischen Relais hat jedoch der Steuereingang (Buchse **In**) des Schalters eine hohe Impedanz von 47 kΩ und die Schaltzeiten des Moduls NIM-AMX500-3 liegen im Nanosekunden-Bereich. Beim Betrieb des Moduls ist aufgrund der in den elektronischen Schaltern eingebauten Dioden darauf zu achten, dass die Spannungen auf dem Schalter die auf den Buchsen angedeutete Polarität besitzen. Für die Spannungen muss daher die folgende Ungleichung gelten:

$$V_{\text{Neg}} \leq V_{\text{Com}} \leq V_{\text{Pos}}$$

Die Polarität der Steuerspannung kann jeweils durch ein Paar Konfigurationsschalter (Jumper) eingestellt werden (siehe Abschnitt "Konfiguration"). Somit kann je nach der gewünschten Anwendung der elektronische Schalter so konfiguriert werden, dass im Ruhezustand (d.h. bei einer niedrigen Steuerspannung), der einer logischen 0 auf dem Steuereingang entspricht, die Buchse **Com** wahlweise entweder mit der Buchse **Neg** (Voreinstellung, vgl. mit Abb. 2) oder mit der Buchse **Pos** verbunden ist (siehe Tab. 1).

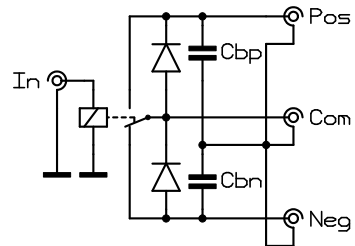


Abb. 2. Äquivalente Schaltung eines Kanals.

## Anschlüsse

An der Frontplatte befinden sich alle BNC-Signalstecker (siehe Abb. 1), das Netzkabel ist an der Rückseite des Moduls angebracht. Die Anschlüsse der Schalter (die Buchsen **Com**, **Pos** und **Neg**) sind vom Gehäuse galvanisch isoliert und können an beliebige Bezugspotentiale angeschlossen werden. Dabei müssen die spezifizierten Grenzwerte des Moduls NIM-AMX500-3 berücksichtigt werden.

Die TTL-Steuereingänge (die Buchsen **In**) sind mit *pull-up* Widerständen abgeschlossen. Ist der jeweilige Steuereingang offen, wird durch den *pull-up* Widerstand auf dem Eingang eine logische 1 eingestellt. Wird der Steuereingang mit einem BNC-Abschlusswiderstandsstecker abgeschlossen, erhält der Eingang eine logische 0. Somit kann für Testzwecke durch das Abschließen des Steuereingangs mit einem Abschlusswiderstand der entsprechende Kanal des Moduls NIM-AMX500-3 manuell gesteuert werden. Ebenso soll der Abschlusswiderstandsstecker in störungsreichen Umgebungen zum Abschließen unverwendeter Kanäle verwendet werden. Um mögliche Signalverzerrung und Nachschwingungen durch falsche Impedanzanpassung zu vermeiden, soll weiterhin jedes Kabelende des Steuersignals mit einem passenden Widerstand (einem 50  $\Omega$  Abschlusswiderstandsstecker) abgeschlossen werden.

Obwohl die Standardausführung mit BNC-Steckverbindern bestückt ist, können auf Wunsch andere Steckverbinder benutzt werden. Für die Steuereingänge stehen optional LEMO-Buchsen zur Verfügung, die Schalteranschlüsse können gegen SHV- oder MHV-Steckverbinder getauscht werden. Dies ist insbesondere für höhere Spannungen (höher als 50 V) ratsam, da BNC-Steckverbinder keinen Berührungsschutz bieten.

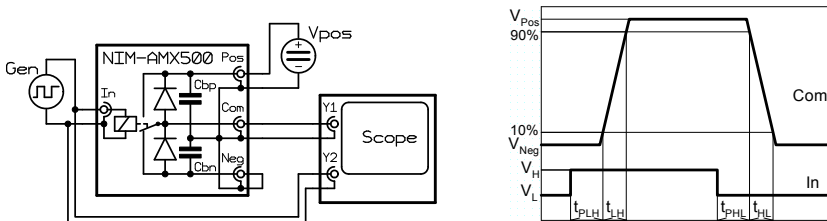


Abb. 3. Schaltung zum Testen des Moduls NIM-AMX500-3, Definition der Zeitverzögerungen.

## Inbetriebnahme

Das Modul NIM-AMX500-3 ist nach der Montage in einen 19"-NIM-Überrahmen betriebsbereit. Vor dem Einschalten wird jedoch empfohlen, die Konfiguration des Moduls zu überprüfen (siehe Abschnitt "Konfiguration"). Verbinden Sie die erforderlichen Signalleitungen mit den BNC-Signalsteckern, schließen Sie das Netzkabel an und drücken Sie den Netzschalter, um das Modul einzuschalten. Die Kontrolllampe im Netzschalter zeigt das Vorliegen der Netzspannung an. Ist die optische Zustandsanzeige vorhanden, leuchten ebenfalls diese Anzeigen auf.

**!** **Vorsicht:** Im ausgeschalteten Zustand soll kein Steuersignal an das Modul angelegt werden. Durch die Missachtung dieser Regel wird unter normalen Bedingungen der Schalter nicht zerstört, eine dauerhafte Überbelastung der Steuereingänge (Buchsen **In**) kann jedoch eine Verkürzung der Lebensdauer des Moduls zur Folge haben. Im Gegensatz dazu ist die Trennung der Anschlüsse der Schalter (Buchsen **Com**, **Pos** und **Neg**) während des Abschaltens nicht erforderlich. Durch das Abschalten des Moduls werden lediglich die beiden Zweige der Schalter geöffnet, wodurch eine Überlastung des Moduls praktisch ausgeschlossen ist. Es ist jedoch zu beachten, dass die angelegten Spannungen auch im ausgeschalteten Zustand des Moduls die vorgeschriebenen Grenzen nicht übersteigen.



## Konfiguration

### Konfigurationsschalter (Jumper)

Zur Einstellung der aktiven Polarität der digitalen Steuersignale auf den Eingängen **In** stehen drei Paare von Konfigurationsschaltern (JP1-3) zur Verfügung (siehe Abb. 4 und Tab. 1). Die jeweilige Schalternummer entspricht der Nummer des entsprechenden Kanals. Die Abb. 4 zeigt die voreingestellte (waagerechte) Konfiguration der Schalter, die ebenfalls der in der Abb. 2 gezeigten Funktion des Relais entspricht.

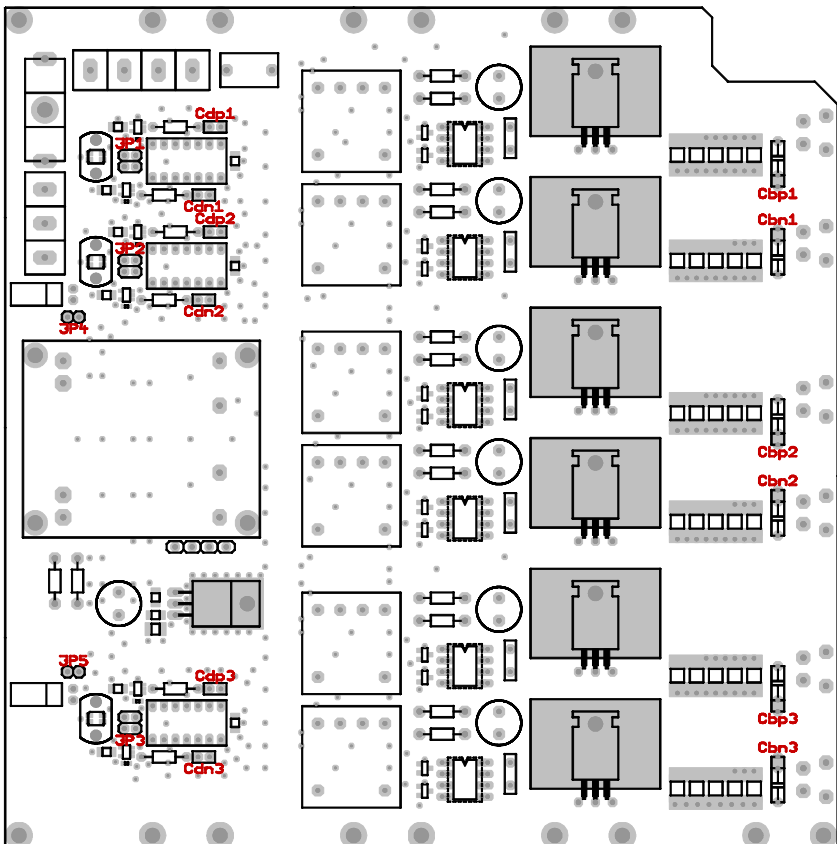


Abb. 4. Konfigurationselemente des Moduls NIM-AMX500-3.

**! Vorsicht:** Schalten Sie niemals bei eingeschalteter Stromversorgung des Moduls NIM-AMX500-3 die Konfigurationsschalter um. Beim Umliegen der Konfigurationsschalter können die beiden Zweige des jeweiligen Schalters geschlossen werden und durch den hohen Strom, der zwischen den Buchsen **Pos** und **Neg** fließen wird, können entweder das Modul NIM-AMX500-3 oder die externen Spannungsquellen beschädigt werden.

Tab. 1. Einstellung der Polarität der Steuersignale (JP1-3)

		Steuersignal (Buchse In)	
		logische 0	logische 1
Jumper Einstel- lung	waagrecht (Voreinstellung, siehe Abb. 4)	<b>Com-Neg</b>	<b>Com-Pos</b>
	senkrecht	<b>Com-Pos</b>	<b>Com-Neg</b>

Ist das Modul NIM-AMX500-3 mit aktiver Kühlung ausgestattet, verfügt es zusätzlich über zwei weitere Konfigurationsschalter JP4 und JP5 (siehe Abb. 4). Durch entfernen der Kurzschlussbrücken kann der jeweilige Lüfter an der Rückwand ausgeschaltet werden, dadurch kann der Geräuschpegel beim Betrieb des Moduls verkleinert werden.

**! Vorsicht:** Der Betrieb des Moduls NIM-AMX500-3 ohne die aktive Kühlung kann bei hohen Arbeitsfrequenzen und/oder hohen kapazitiven Lasten am Ausgang zur Überhitzung der Schalter führen. Vergewissern Sie sich unbedingt, ob in der jeweiligen Anwendung ein Betrieb ganz ohne die aktive Kühlung oder evtl. nur mit einem Lüfter möglich ist, indem Sie die Temperatur der Schalter nach einem kurzen Testbetrieb kontrollieren. Schalten Sie dazu das Modul aus und trennen Sie es von allen Spannungsquellen. Überprüfen Sie die Temperatur der Schalter an den jeweiligen Kühlkörpern, sie sollte die 100°C Marke nicht überschreiten. Grundsätzlich gilt es, dass eine hohe Betriebstemperatur die Lebensdauer der Halbleiter reduziert, bis zu etwa 80-100°C gibt es jedoch keinen praktisch relevanten Einfluss auf die Fehlerrate.

## Einstellung der Schaltverzögerung

Die Schaltverzögerungen des Moduls NIM-AMX500-3 wurden bereits werkseitig optimal eingestellt. Zur Optimierung der Schalteigenschaf-

ten in der jeweiligen Anwendung sollen die Schaltverzögerungen jedoch überprüft und eventuell neu eingestellt werden. Dies ist insbesondere ratsam, wenn kurze Schaltzeiten und möglichst rechteckige Signalformen erforderlich sind.

Während des Umschaltens der elektronischen Schalter wird zuerst eine Hälfte des Schalters ausgeschaltet und erst dann die andere eingeschaltet. Zur Einstellung der Verzögerung zwischen dem Ausschalten und Einschalten stehen zwei Kondensatoren pro Kanal zur Verfügung. Mit den Kondensatoren  $C_{dp}$  kann die Verzögerung beim Einschalten der positiven Zweige der Schalter (Verbindung zwischen den Buchsen **Com** und **Pos**, steigende Flanke des Signals auf der Buchse **Com**) gesetzt werden, die Kondensatoren  $C_{dn}$  dienen der Einstellung der negativen Zweige (Verbindung zwischen den Buchsen **Com** und **Neg**, fallende Flanke des Signals auf der Buchse **Com**). Die Voreinstellung (typisch 47 pF) wurde als Optimum bezüglich der Schaltzeiten und der Signalformen gewählt (vgl. mit Abb. 6).

Wird eine lange Verzögerung eingestellt, bleiben für eine kurze Zeit die beiden Hälften des Schalters ausgeschaltet und in das Signal auf der Buchse **Com** können externe Störungen einkoppeln, welche die Signalform verzerren können. Eine kürzere Verzögerung dagegen beschleunigt den Umschaltvorgang. In diesem Falle bleiben jedoch beide Hälften des Schalters für einen kurzen Augenblick eingeschaltet und zwischen den Buchsen **Pos** und **Neg** kann Strom fließen. Dadurch kann der Stromverbrauch aus den externen Spannungsquellen an **Pos** und **Neg** erheblich steigen und die Versorgungsspannungen beeinflussen. Bei sehr kurzen Verzögerungen wird die Überlappung sichtbar und die Signalform verzerrt (vgl. mit Abb. 6, oben). Die beiden Zweige des Schalters werden mit einem Spitzenstrom  $V_{Pos-Neg} / (R_{Com-Pos,on} + R_{Com-Neg,on})$  belastet. Bei hohen Versorgungsspannungen  $V_{Pos-Neg}$  kann bei einer solchen falschen Einstellung der maximal erlaubte Schaltstrom  $I_{Com,P}$  überschritten werden und das Modul NIM-AMX500-3 beschädigt werden.

Eine optimale Einstellung ergibt sich als ein Kompromiss zwischen der Geschwindigkeit des Umschaltvorgangs, der Signalform und der Beeinflussung der Versorgungsspannungen. Sind sehr kurze Schaltzeiten erforderlich, müssen die Spannungsquellen einen hinreichend kleinen Innenwiderstand besitzen und die Versorgungsspannungen müssen durch zusätzliche Kondensatoren gestützt werden (siehe nächsten Abschnitt). Weisen wiederum die Spannungsquellen einen großen Innenwiderstand auf, müssen grundsätzlich längere Verzögerungen eingestellt werden (siehe Abb. 5). Auch hier können die zusätzlichen Kondensatoren den Innenwiderstand der Spannungsquellen bei hohen Frequenzen verkleinern und dadurch die Signalformen verbessern.

## Stützen der Versorgungsspannungen

Zur Stützung der an den Buchsen **Pos** und **Neg** angelegten Spannungen können neben den fest eingebauten Kapazitäten von 50 nF / 1 kV zusätzliche Kondensatoren in die Kontaktfelder auf der Leiterplatte eingesteckt werden. Die Kontaktfelder Cbp gehören zu den Buchsen **Pos**, Kontaktfelder Cbn zu den Buchsen **Neg** (siehe Abb. 2 und Abb. 4). Jedes Kontaktfeld besteht aus drei Kontaktbuchsen, in die Kondensatoren mit einem Rastermaß von 7,5 oder 10 mm eingesteckt werden können. Die zusätzlichen Kondensatoren müssen auf die in der jeweiligen Anwendung benutzte Versorgungsspannung dimensioniert werden. Bei elektrolytischen Kondensatoren ist zusätz-

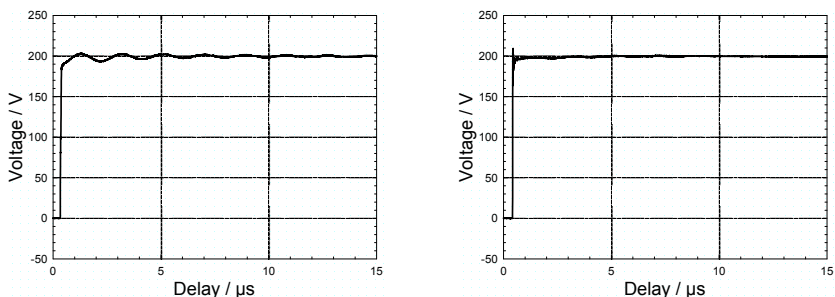


Abb. 5. Typische Verläufe des Ausgangssignals in Abhängigkeit von der Kapazität der Kondensatoren Cdp.

Dargestellt sind die Signalformen auf der Buchse **Com**, sie wurden in der Testschaltung (siehe Abb. 3) mit folgenden Parametern aufgenommen:  $V_{pos} = 200 \text{ V}$ ,  $C_{bp} = 0 \text{ pF}$  ( $C_{bp}$  offen),  $C_{bn}$  kurzgeschlossen ( $V_{neg} = 0 \text{ V}$ ), links  $C_{dp} = 0 \text{ pF}$  ( $C_{dp}$  offen), rechts  $C_{dp} = 100 \text{ pF}$ . Auf der Abszisse ist die Zeitverzögerung bezüglich der aktiven Flanke des Steuersignals auf der Buchse **In** aufgetragen.

lich die Polarität zu beachten. Bei der Wahl der Kondensatoren sind weiterhin deren Innenwiderstände (ESR) und Resonanzfrequenzen zu berücksichtigen. Grundsätzlich sollen nur Hochfrequenz-Kondensatoren verwendet werden, die auch bei Frequenzen von über 10 MHz eine kleine Impedanz aufweisen. Geeignet sind beispielsweise Keramik-Kondensatoren oder Polyester-Kondensatoren der Baureihe MKT, die bei Bedarf mit einem extern angebrachten elektrolytischen Kondensator kombiniert werden können.

Auf Wunsch können die Kontaktfelder Cbp und Cbn durch fest eingebaute Kondensatoren werkseitig ersetzt werden. Dabei muss die maximale Betriebsspannung und gegebenenfalls die Polarität der Versorgungsspannungen auf den Buchsen **Pos** und **Neg** vom Kunden spezifiziert und beim Betrieb beachtet werden. Der Einbau der Kondensatoren erfolgt jedoch auf Kosten der Flexibilität des Moduls.

## Signalformen

Die Abb. 6 zeigt die typischen Signalformen bei verschiedenen Schaltverzögerungen, d.h. bei unterschiedlichen Kapazitäten der

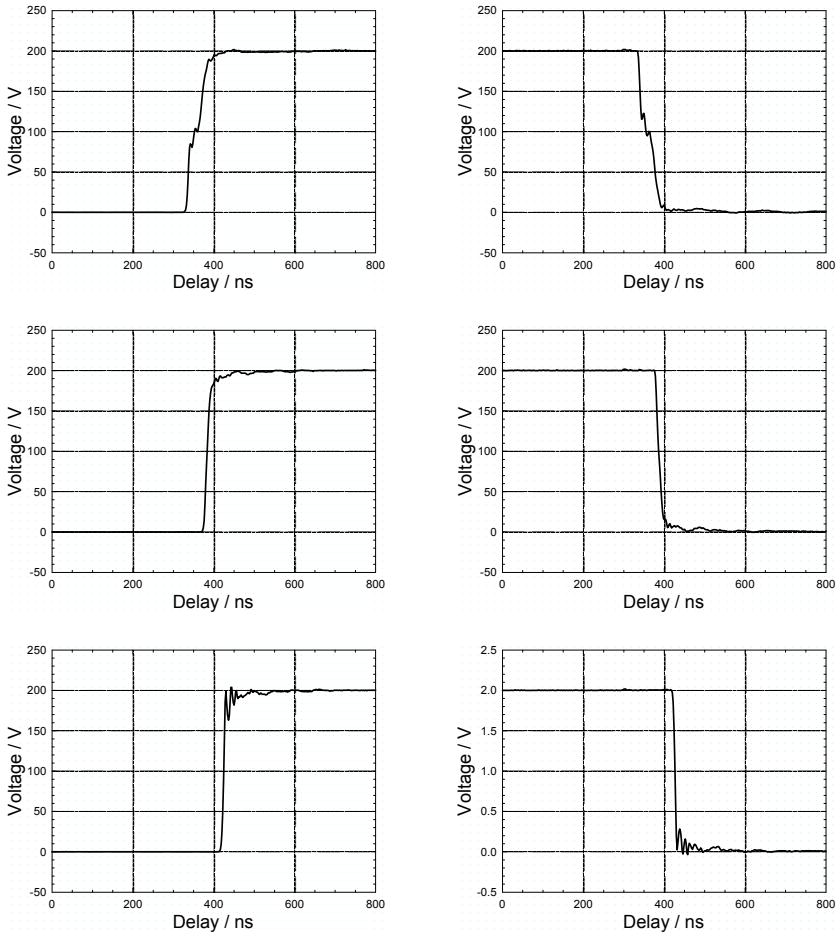


Abb. 6. Typische Verläufe des Ausgangssignals in Abhängigkeit von der Kapazität der Kondensatoren  $C_{dp}$  und  $C_{dn}$ .

Dargestellt sind die Signalformen auf der Buchse **Com**, sie wurden in der Testschaltung (siehe Abb. 3) mit folgenden Parametern aufgenommen:  $V_{pos} = 200\text{ V}$ ,  $C_{bp} = 100\text{ }\mu\text{F}$ ,  $C_{bn}$  kurzgeschlossen ( $V_{neg} = 0\text{ V}$ ),  $C_{dp}$  (links) und  $C_{dn}$  (rechts): oben  $0\text{ pF}$  ( $C_{dx}$  offen), Mitte  $47\text{ pF}$ , unten  $100\text{ pF}$ . Auf der Abszisse ist die Zeitverzögerung bezüglich der aktiven Flanke des Steuersignals auf der Buchse **In** aufgetragen.

Kondensatoren  $C_{dp}$  und  $C_{dn}$ . Die positive Versorgungsspannung von 200 V wurde für die Messung mit einem elektrolytischen Kondensator der Kapazität  $C_{bp} = 100 \mu\text{F}$  gestützt. Dadurch konnten auch bei den kürzesten Schaltverzögerungen ( $C_{dp} = C_{dn} = 0 \text{ pF}$ ) die Oszillationen der positiven Stromversorgung weitgehend unterdrückt werden. Der optimale Verlauf des Ausgangssignals ergibt sich für die Kapazitäten  $C_{dp} = C_{dn} = 47 \text{ pF}$ .

Wird die Versorgungsspannung nicht ausreichend gestützt oder kann sie nicht ausreichend gestützt werden, ist der Schaltvorgang mit gedämpften Oszillationen des Ausgangssignals und der zugehörigen Versorgungsspannung verbunden. In solchen Fällen muss die Schaltverzögerungen (Kondensatoren  $C_{dp}$  und  $C_{dn}$ , siehe Abschnitt "Einstellung der Schaltverzögerung") erhöht werden, um die Nachschwingungen zu reduzieren. Dieses Verhalten ist in Abb. 5 dokumentiert. Die Signalformen wurden unter den selben Bedingungen wie in Abb. 6 aufgenommen, es wurden jedoch keine zusätzlichen Kondensatoren  $C_{bp}$  eingesetzt. Bei der kürzesten Schaltverzögerung ( $C_{dp} = 0 \text{ pF}$ ) verursacht der Schaltvorgang deutliche Nachschwingungen in der positiven Stromversorgung. Erst bei langen Schaltverzögerungen ( $C_{dp} = 100 \text{ pF}$ ) konnten die Oszillationen unterdrückt werden.

## Schaltbeispiele

Die folgenden Abbildungen zeigen einige Anwendungen des Moduls NIM-AMX500-3 und die schematisch dargestellten Signalformen. Je nach der Anwendung sollen die Versorgungsspannungen der Module mit passenden Kondensatoren gestützt werden (siehe Abschnitt "Stützen der Versorgungsspannungen"). Als Spannungsquellen in den aufgeführten Schaltungen eignen sich beispielsweise unsere Verstärkermodule der Reihen NIM-AMP und HV-AMP oder unsere Präzisionsnetzteile mit offener Bauform der Reihen OF-PSU bzw. OF-PSU-B.

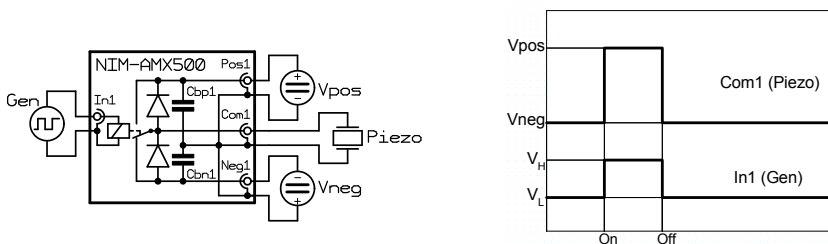


Abb. 7. Treiber von Piezo-Ventilen.

Das Kontaktfeld JP1 ist waagrecht gesetzt. Die Spannungsquelle  $V_{pos}$  liefert die zum Öffnen des Ventils erforderliche positive Spannung (ab dem Zeitpunkt "On"), die Spannungsquelle  $V_{neg}$  die negative Spannung zum Schließen des Ventils (ab dem Zeitpunkt "Off").



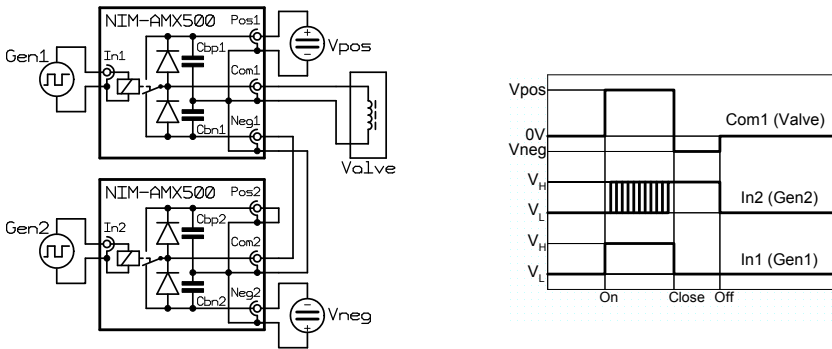


Abb. 8. Treiber von elektromagnetischen Ventilen.

Das Kontaktfeld JP1 ist waagrecht, das Kontaktfeld JP2 senkrecht gesetzt. Die Spannungsquelle  $V_{pos}$  liefert die positive Spannung erforderlich zum Öffnen des Ventils (ab dem Zeitpunkt "On"), die Spannungsquelle  $V_{neg}$  die negative Spannung zum Schließen des Ventils (ab dem Zeitpunkt "Close"). Der Steuereingang In1 (Signalsquelle Gen1) dient dem Öffnen des Ventils, der Steuereingang In2 (Signalsquelle Gen2) schließt das Ventil. Sind beide Eingänge inaktiv (ab dem Zeitpunkt "Off"), liegt keine Spannung am Ventil an.

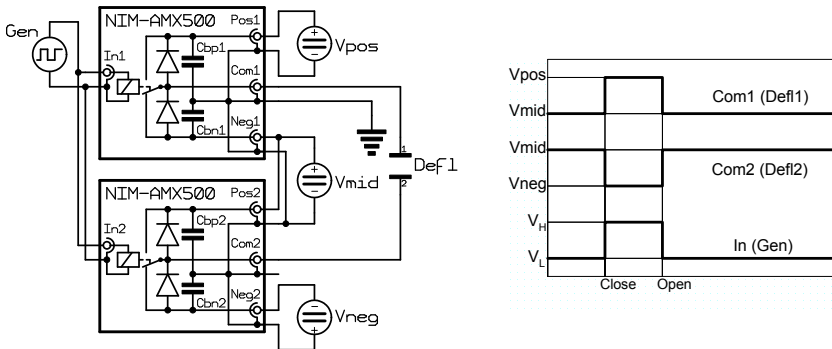


Abb. 9. Treiber von geteilten Blenden zum Stoppen geladener Teilchen beider Polaritäten.

Das Kontaktfeld JP1 ist senkrecht, das Kontaktfeld JP2 waagrecht gesetzt. Die Spannungsquelle  $V_{mid}$  liefert die Spannung zur Versorgung der beiden Platten des Blenden-systems im geöffneten Zustand (ab dem Zeitpunkt "Open"), im geschlossenen Zustand (ab dem Zeitpunkt "Close") werden die Platten von den Spannungsquellen  $V_{pos}$  und  $V_{neg}$  versorgt. Die angelegten Spannungen müssen die folgende Bedingung erfüllen  $V_{neg} \leq V_{mid} \leq V_{pos}$  (siehe Abschnitt "Äquivalente Schaltung").

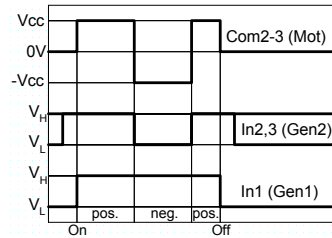
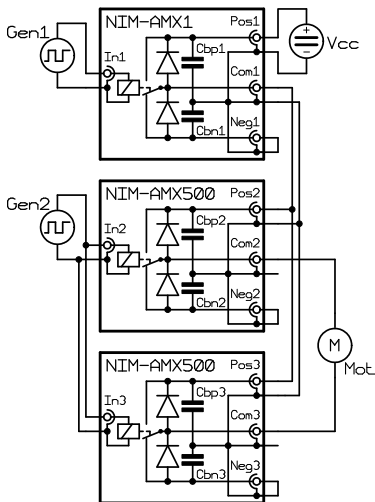


Abb. 10. Motortreiber.

Die Kontaktfelder JP1, JP2 sind waagrecht, das Kontaktfeld JP3 senkrecht gesetzt. Die Spannungsquelle Vcc liefert die Spannung zur Versorgung des Motors. Der Steuerungseingang In1 (Signalsquelle Gen1) dient dem Einschalten des Motors, der Steuerungseingang In2 (Signalsquelle Gen2) ändert die Drehrichtung.